

GOVERNO DO ESTADO



**GOVERNO DO ESTADO DO CEARÁ**  
**SECRETARIA DOS RECURSOS HÍDRICOS - SRH**  
**SUPERINTENDÊNCIA DE OBRAS HIDRÁULICAS SOHIDRA**

**Estudo do Aproveitamento Hidroagrícola  
da Vertente Fluvial dos Municípios de  
Ipaumirim / Baixio / Umari - Ce**

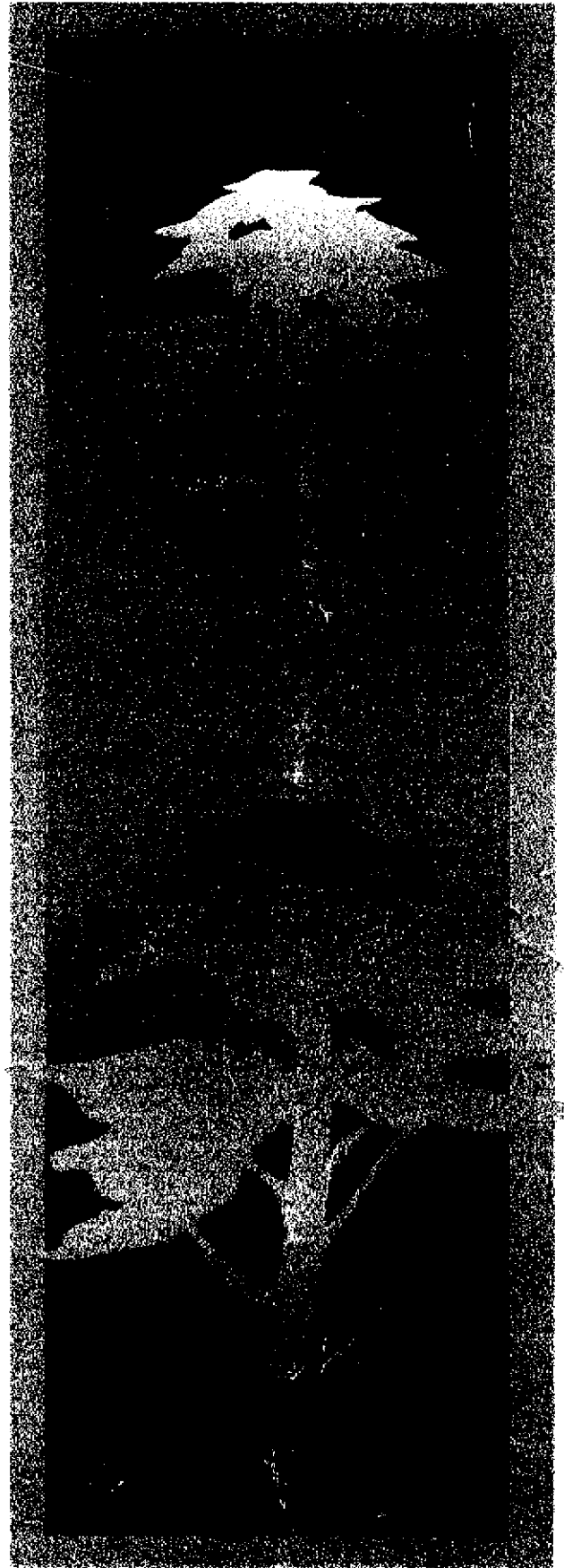
**TOMO III PROJETO BÁSICO DA BARRAGEM  
POMBAS**

**VOLUME III 2 B DESENHOS**

KL Serviços e Engenharia

**FORTALEZA- CE**  
**Novembro 1995**

**Estudo do Aproveitamento Hidroagrícola da Vertente Fluvial dos Municípios de  
 IPAUMIRIM / BAIXIO / UMARI - CE**



Lote 01467 - Plan (X) Scan (V) Index ( )  
 Projeto Nº 158103/03/01/B  
 Volume \_\_\_\_\_  
 Qtd. A4 \_\_\_\_\_ Qtd. A3 \_\_\_\_\_  
 Qtd. A2 \_\_\_\_\_ Qtd. A1 \_\_\_\_\_  
 Qtd. A0 \_\_\_\_\_  
 Outros \_\_\_\_\_

**TOMO III - Projeto Básico da  
 Barragem Pombas**

**Vol. III.1 - Relatório Geral  
 B - Desenhos**



**GOVERNO DO ESTADO DO CEARÁ**  
**SECRETARIA DOS RECURSOS HÍDRICOS-SRH**  
**SUPERINTENDÊNCIA DE OBRAS HIDRÁULICAS - SOHIDRA**

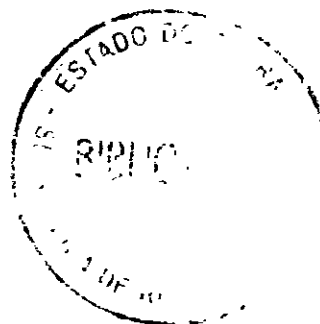
**ESTUDO DO APROVEITAMENTO HIDROAGRICOLA DA VERTENTE FLUVIAL DOS  
MUNICÍPIOS DE IPAUMIRIM, BAIXIO E UMARI NO ESTADO DO CEARÁ**

**TOMO III - PROJETO BÁSICO DA BARRAGEM POMBAS**

**VOLUME III.1 - RELATÓRIO GERAL**

**B - DESENHOS**

Novembro/1995



11/11/95



## APRESENTAÇÃO

O presente trabalho constitui o Estudo do Aproveitamento Hidroagrícola da Vertente Fluvial dos Municípios de Ipaumirim, Baixo e Umani no Estado do Ceará

O Estudo visava dotar a bacia de infraestrutura hídrica, de modo a possibilitar seu aproveitamento com ênfase para o abastecimento humano das sedes municipais, possibilitando ainda a exploração de uma agricultura mais tecnificada e com melhores índices de produtividade

A apresentação dos trabalhos segue a seguinte organização

TOMO I - Estudos Básicos

Volume I 1 - Relatório de Estudos Socio-Econômicos

Volume I 2 - Relatório de Estudos Pedológicos

TOMO II - Projeto Básico da Barragem Trapia

Volume II 1 - Relatório Geral - A - Textos  
B - Desenhos

Volume II 2 - Relatório de Estudos Hidroclimatológicos

Volume II 3 - Relatório de Estudos Geológico - Geotécnicos

Volume II 4 - Relatório de Estudos Topográficos

TOMO III - Projeto Básico da Barragem Pombas

Volume III 1 - Relatório Geral - A - Textos  
B - Desenhos

Volume III 2 - Relatório de Estudos Hidroclimatológicos

Volume III 3 - Relatório de Estudos Geológico - Geotécnicos

Volume III 4 - Relatório de Estudos Topográficos - Parte 1  
Parte 2

TOMO IV - Relatório Geral

Volume IV 1 - Textos

Volume IV 2 - Desenhos

TOMO V - Relatório Síntese

Este Volume trata-se do TOMO III - Projeto Básico da Barragem Pombas, Volume III 1 B - Relatório Geral - Desenhos

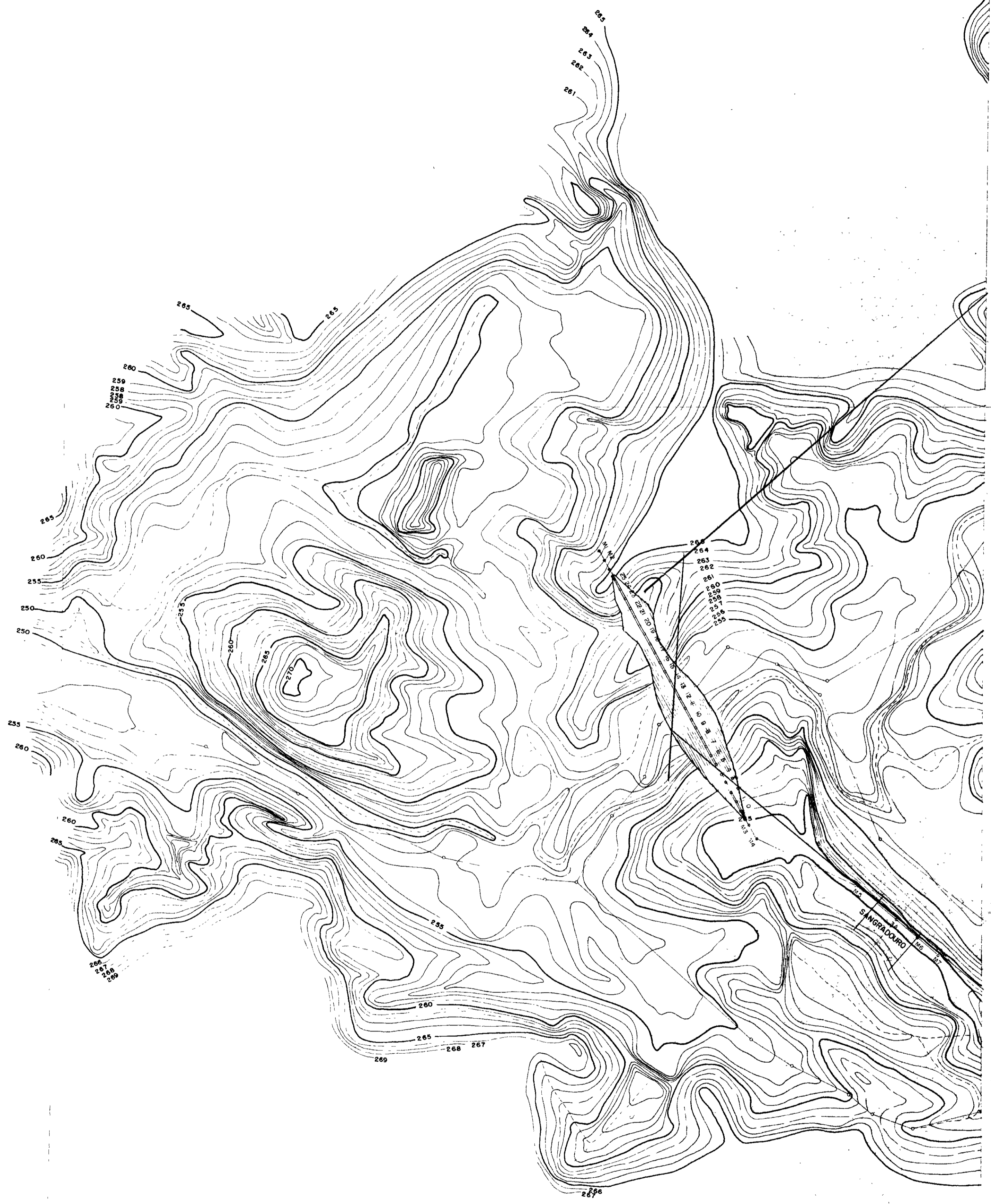
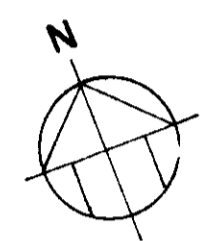
000004





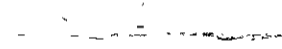

Projeto Básico do Açude Pombas  
**RELAÇÃO DE DESENHOS**

	<b>Escala</b>
<b>1-1 Bacia Hidráulica</b>	<b>1:5000</b>
<b>1-2 Bacia Hidráulica</b>	<b>1:5000</b>
<b>1-3 Bacia Hidráulica</b>	<b>1:5000</b>
<b>1-4 Bacia Hidráulica</b>	<b>1:5000</b>
<b>2 Perfil Geológico do Eixo da Barragem</b>	<b>H=1:1000</b> <b>V=1:100</b>
<b>3 Arranjo Geral da Obra</b>	<b>1:200</b>
<b>4 Maciço - Seções Tipo e Detalhes</b>	<b>1:100</b>
<b>5-1 Maciço - Seções Transversais - Estacas 0, 1, 2</b>	<b>1:100</b>
<b>5-2 Maciço - Seções Transversais - Estacas 3, 4</b>	<b>1:100</b>
<b>5-3 Maciço - Seções Transversais - Estacas 5, 6</b>	<b>1:100</b>
<b>5-4 Maciço - Seções Transversais - Estacas 7, 8</b>	<b>1:100</b>
<b>5-5 Maciço - Seções Transversais - Estacas 9, 10</b>	<b>1:100</b>
<b>5-6 Maciço - Seções Transversais - Estacas 11, 12</b>	<b>1:100</b>
<b>5-7 Maciço - Seções Transversais - Estacas 13, 14</b>	<b>1:100</b>
<b>5-8 Maciço - Seções Transversais - Estacas 15, 16, 17</b>	<b>1:100</b>
<b>5-9 Maciço - Seções Transversais - Estacas 18,19,20</b>	<b>1:100</b>
<b>5.10 Maciço - Seções Transversais - Estacas 21,22,23,24,25</b>	<b>1:100</b>
<b>6-1 Corte do Sangradouro e Detalhe do Cordão de Fixação</b>	<b>INDICADA</b>
<b>6-2 Sangradouro - Seções Transversais</b>	<b>1:200</b>
<b>7 Tomada D'Água</b>	<b>INDICADA</b>

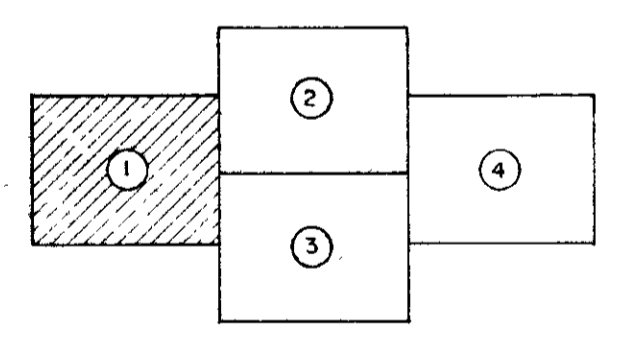
49,50ha



**LEGENDA**

-  CURVAS DE NÍVEL
-  LINHA DE BASE
-  RIACHO
-  LIMITE DA BACIA HIDRÁULICA

ARTICULAÇÃO DAS FOLHAS





49

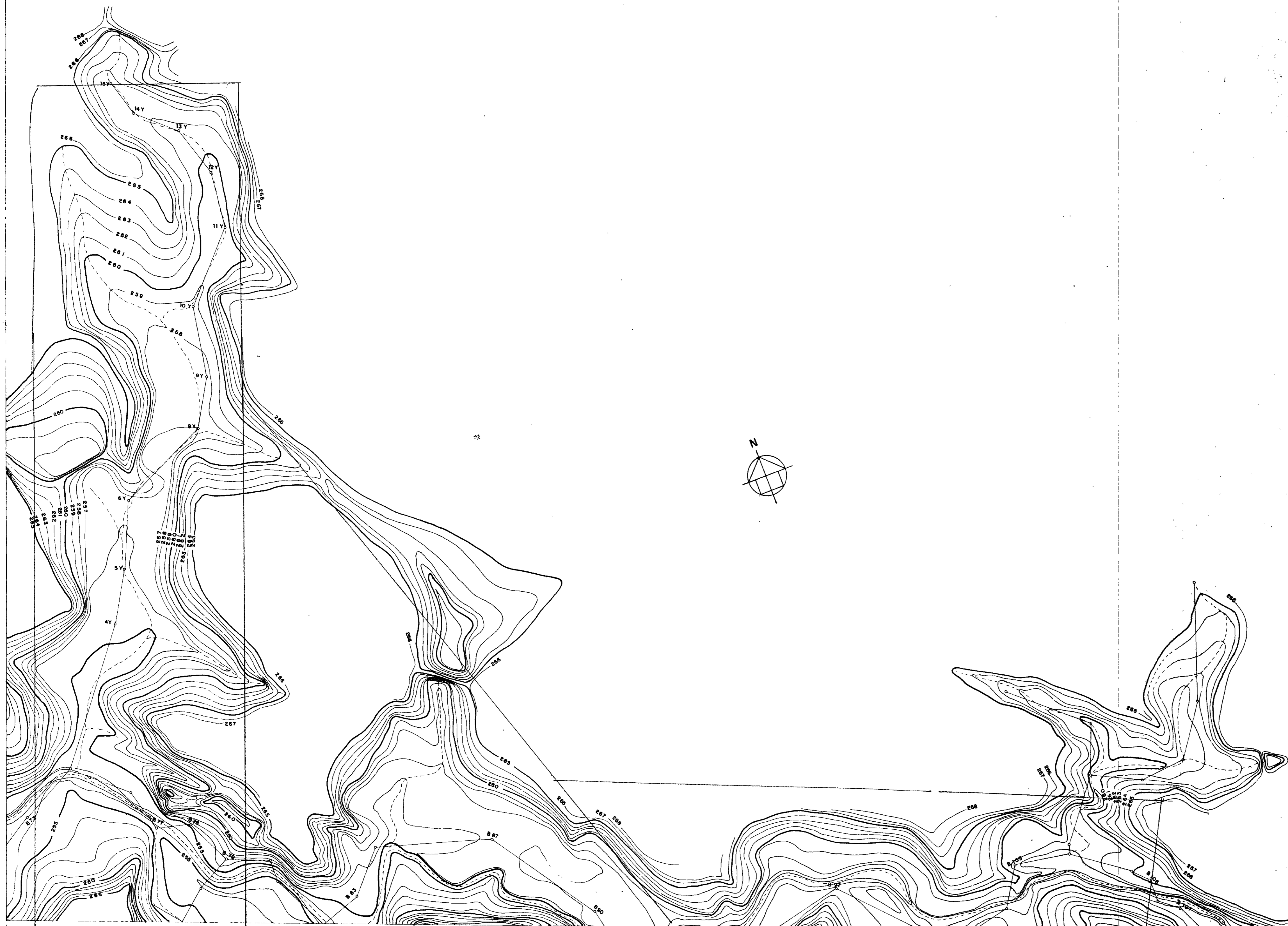
0158/03/03/01/B




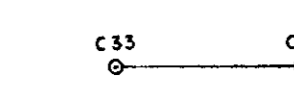
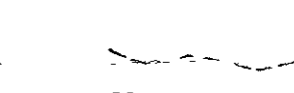
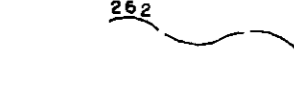
000006

<b>GOVERNO DO ESTADO DO CEARÁ</b> SECRETARIA DOS RECURSOS HÍDRICOS-SRH		
Projeto	<b>BARRAGEM POMBAS - PROJETO BÁSICO</b> <b>BACIA HIDRÁULICA</b>	Visto
Cálculo		Visto
Desenho LINARDI		Visto
Escala 1:5.000		Aprova
Nº 1-1	Estudos e Projetos  <b>Serviços e Engenharia Ltda</b>	Data Nov/95

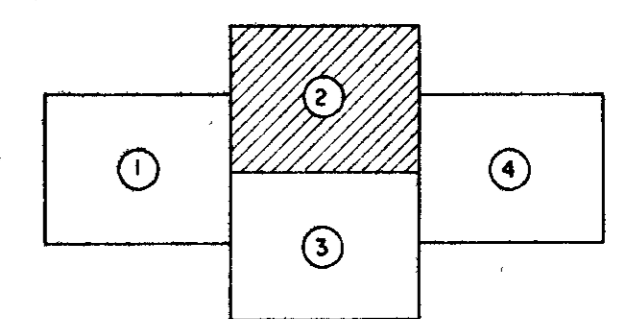
160h2



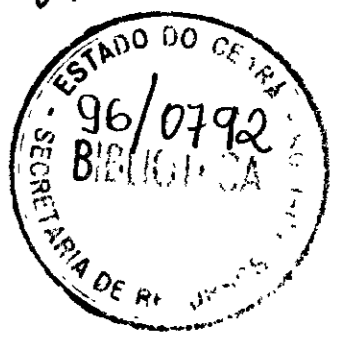
**LEGENDA**

-  - CURVAS DE NÍVEL
-  - LINHA DE BASE
-  - RIACHO
-  - LIMITE DA BACIA HIDRÁULICA




ARTICULAÇÃO DAS FOLHAS

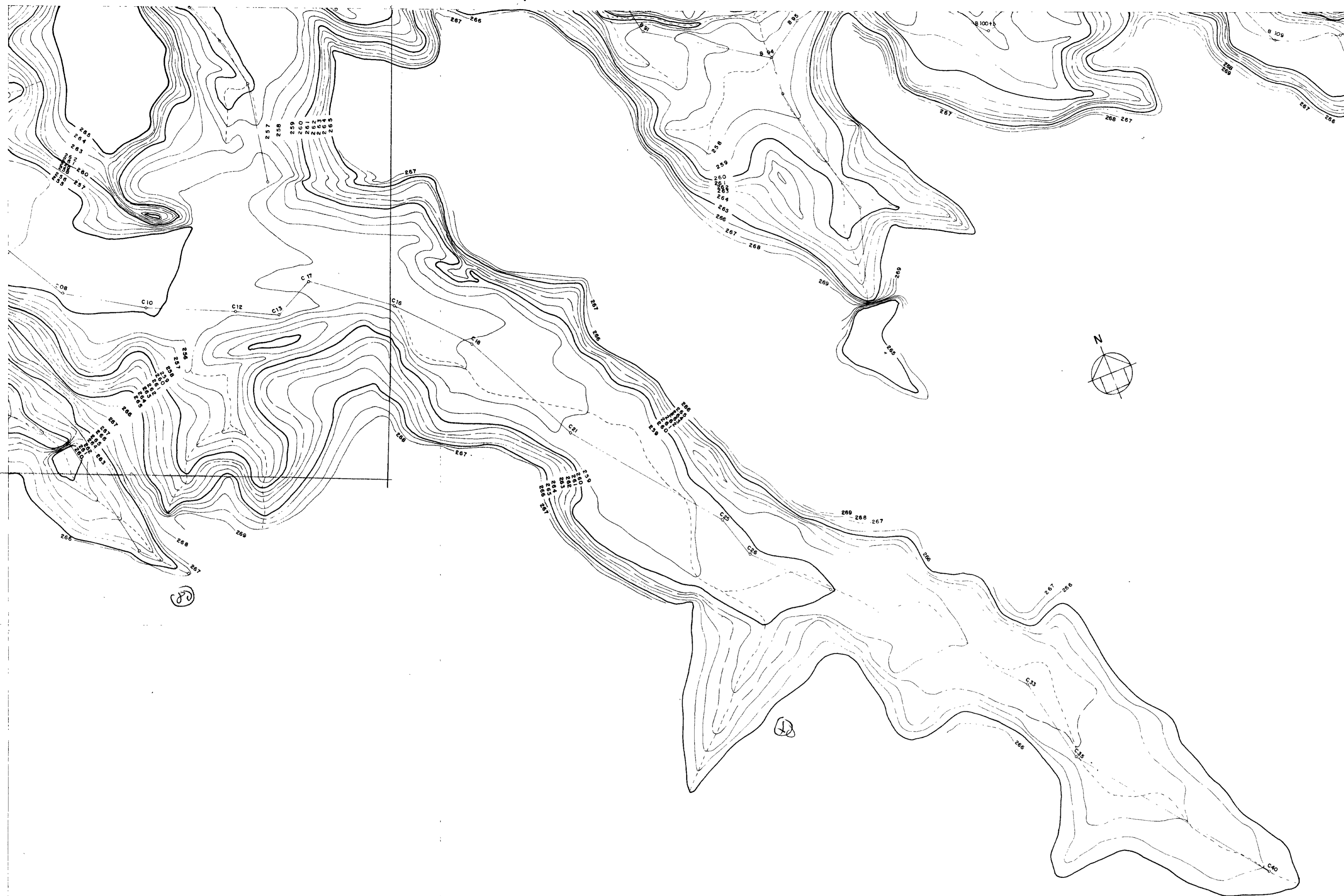


0158/03/03/04/B



000007

 <b>GOVERNO DO ESTADO DO CEARÁ</b> <b>SECRETARIA DOS RECURSOS HÍDRICOS-SRH</b>			
Projeto	ESTUDO DO APROVEITAMENTO HIDROGRÁFICO DA VERTENTE FLUVIAL DOS MUNICÍPIOS DE IPAUMIRIM, BAXIO E UMARÍ NO ESTADO DO CEARÁ		Visto
Cálculo:			Visto
Desenho:	<b>BARRAGEM POMBAS - PROJETO BÁSICO</b>		Visto
Escala:	<b>BACIA HIDRÁULICA</b>		Aprova
Nº	Estudos e Projetos		Data
1-2	 <b>Serviços e Engenharia Ltda</b>		Nov/95

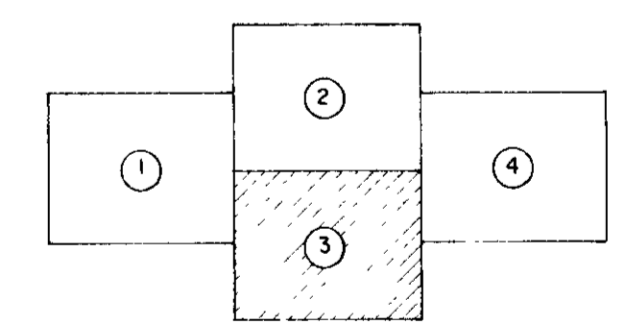


200

**LEGENDA**

- 265 ——— CURVAS DE NÍVEL
- C33 ——— C35 ——— LINHA DE BASE
- RIACHO
- LIMITE DA BACIA HIDRÁULICA



ARTICULAÇÃO DAS FOLHAS



0158/03/03/04/B



000008





 <b>GOVERNO DO ESTADO DO CEARÁ</b> <b>SECRETARIA DOS RECURSOS HÍDRICOS-SRH</b>		
Projeto Cálculo Desenho LINARDI Escala 1:5.000	<b>ESTUDO DO APROVEITAMENTO HIDROAGRÍCOLA DA VERTENTE FLUVIAL DOS MUNICÍPIOS DE IPAUMIRIM, BAIXIO E UMARI NO ESTADO DO CEARÁ</b>  <b>BARRAGEM POMBAS - PROJETO BÁSICO</b>  <b>BACIA HIDRÁULICA</b>	Visto Visto Visto Aprova
Nº 1-3	Estudos e Projetos <input type="checkbox"/> Serviços e Engenharia Ltda	Data Nov/95



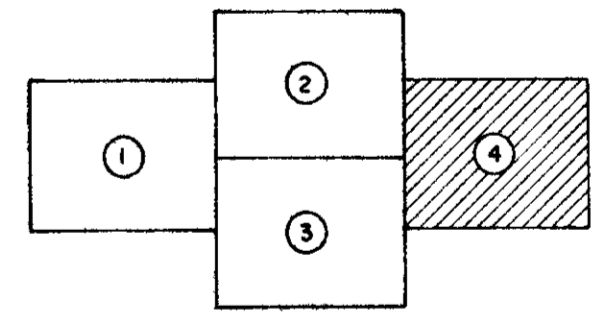


136

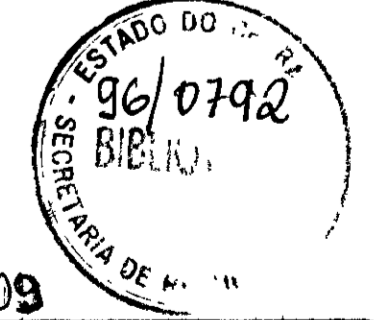
**LEGENDA**

-  - CURVAS DE NÍVEL
-  - LINHA DE BASE
-  - RIACHO
-  - LIMITE DA BACIA HIDRÁULICA


ARTICULAÇÃO DAS FOLHAS



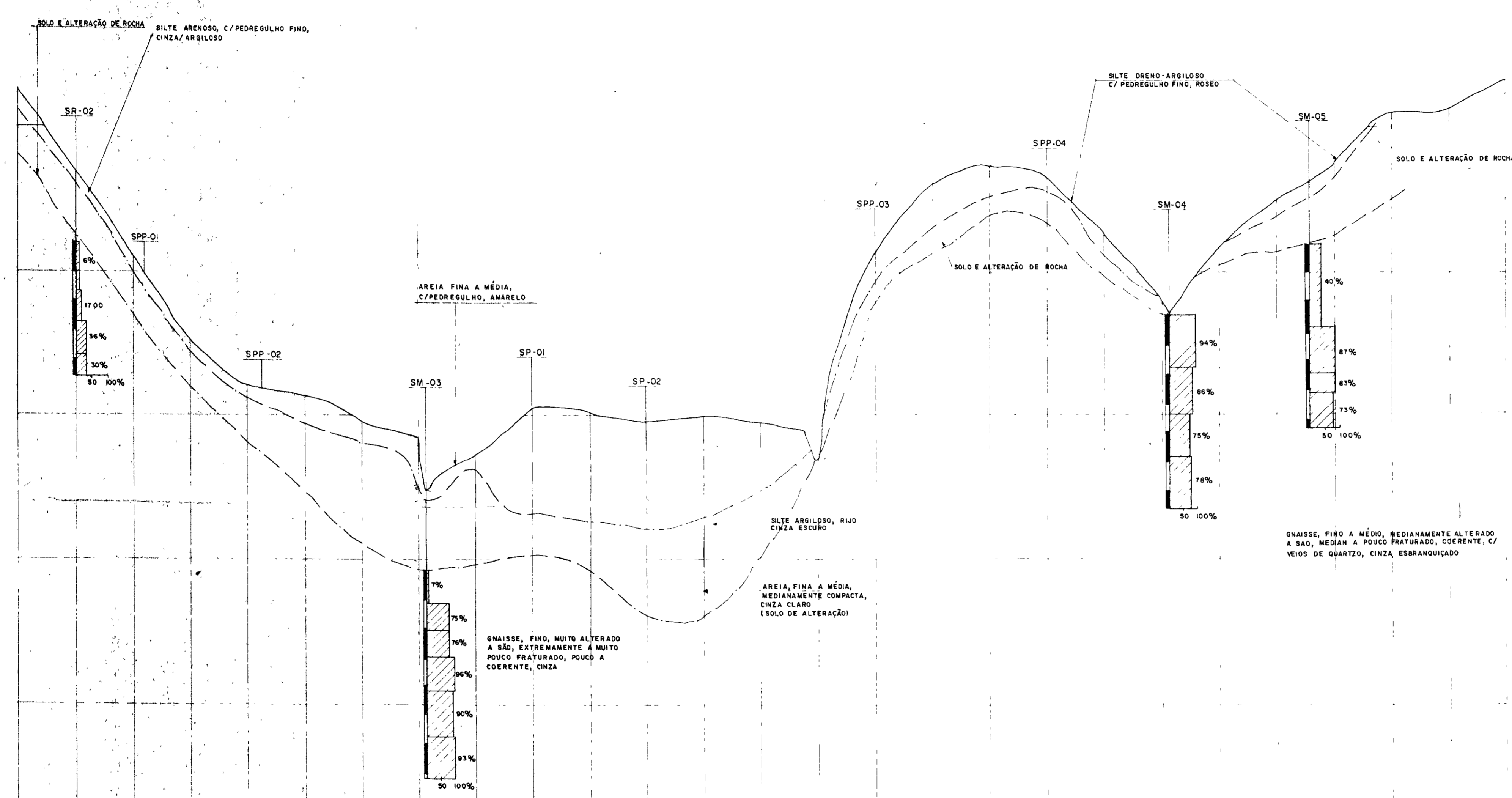
0158/03/03/01B



000009

GOVERNO DO ESTADO DO CEARÁ SECRETARIA DOS RECURSOS HÍDRICOS-SRH		
Projeto Cálculo Desenho LINARDI	ESTUDO DO APROVEITAMENTO HIDROAGRÍCOLA DA VERTENTE FLUVIAL DOS MUNICÍPIOS DE IRAJUBIM, BAXIO E UMARI NO ESTADO DO CEARÁ  <b>BARRAGEM POMBAS - PROJETO BÁSICO</b>  <b>BACIA HIDRÁULICA</b>	Visto  Visto  Visto
Escala 1:5000	Estudos e Projetos  <b>Serviços e Engenharia Ltda</b>	Aprove  Data Nov/95
Nº 1.4		

2 85 000  
 2 80 000  
 2 75 000  
 2 70 000  
 2 65 000  
 2 60 000  
 2 55 000



PLANO DE REFERÊNCIA=250

ESTACAS	0	1	2	3	4	5	6	7	8	9	10	11	12	13	14	15	16	17	18	19	20	21	22	23	24	25	26
COTA DO TERRENO	264.90	261.71	259.31	258.80	254.33	253.98	253.05	252.00	251.00	253.09	253.42	251.08	253.33	253.13	252.94	251.91	251.21	252.02	251.75	251.75	256.81	258.84	260.64	260.76	263.79	264.83	265.26
DISTÂNCIAS PARCIAIS	20	20	20	20	20	20	20	20	20	20	20	20	20	20	20	15	20	20	20	20	5	15	20	20	20	20	20
DISTÂNCIAS ACUMULADAS	0.00	20.00	40.00	60.00	80.00	100.00	120.00	140.00	160.00	180.00	200.00	220.00	240.00	260.00	280.00	295.00	315.00	335.00	355.00	375.00	380.00	395.00	415.00	435.00	455.00	475.00	495.00

**LEGENDA**

- % DE RECUPERAÇÃO DO TESTEMUNHO  
 50 100%

- CONTATO GEOLÓGICO

SM - SONDADE MISTA  
 SR - SONDADE ROTATIVA  
 ST - SONDADE A TRADO  
 SPP - SONDADE A PÁ/PICARETA

0158/03/03/01/B  
 ESTADO DO  
 96/0792  
 BIBLIOTECA  
 SECRETARIA DE RE

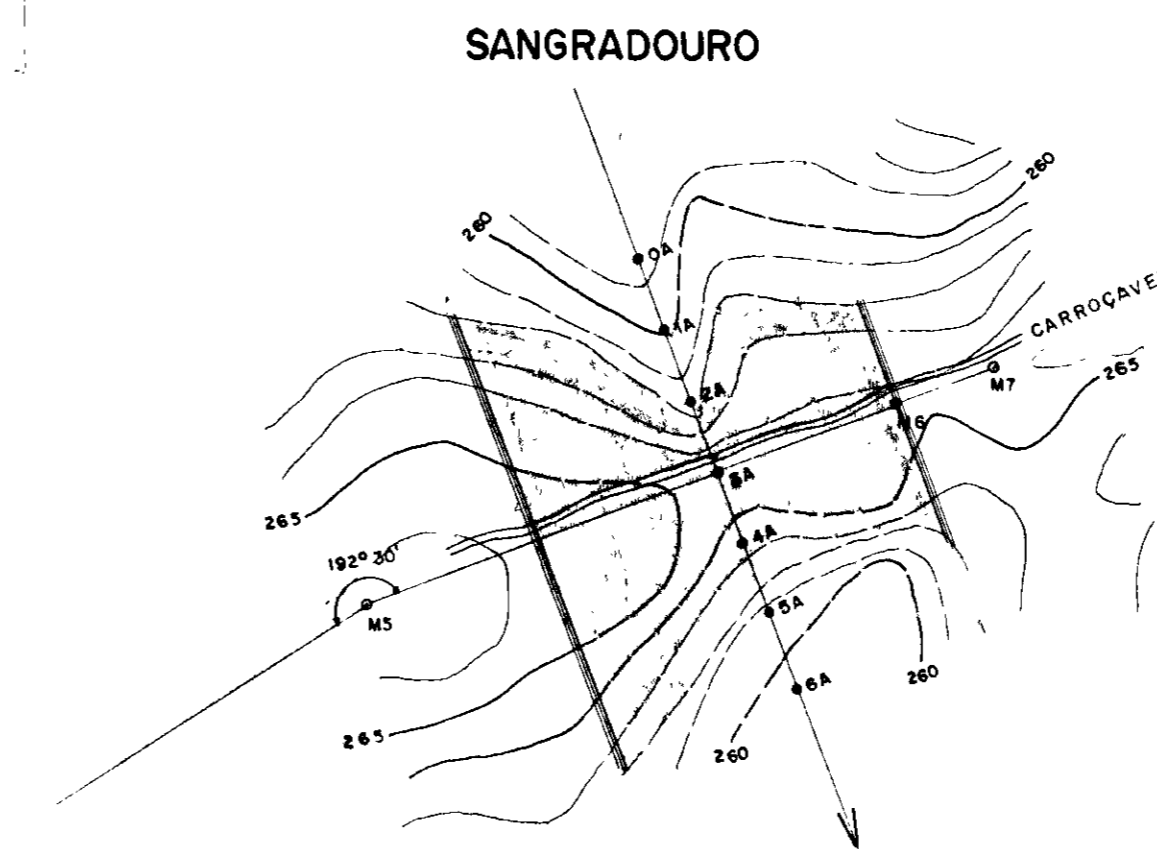
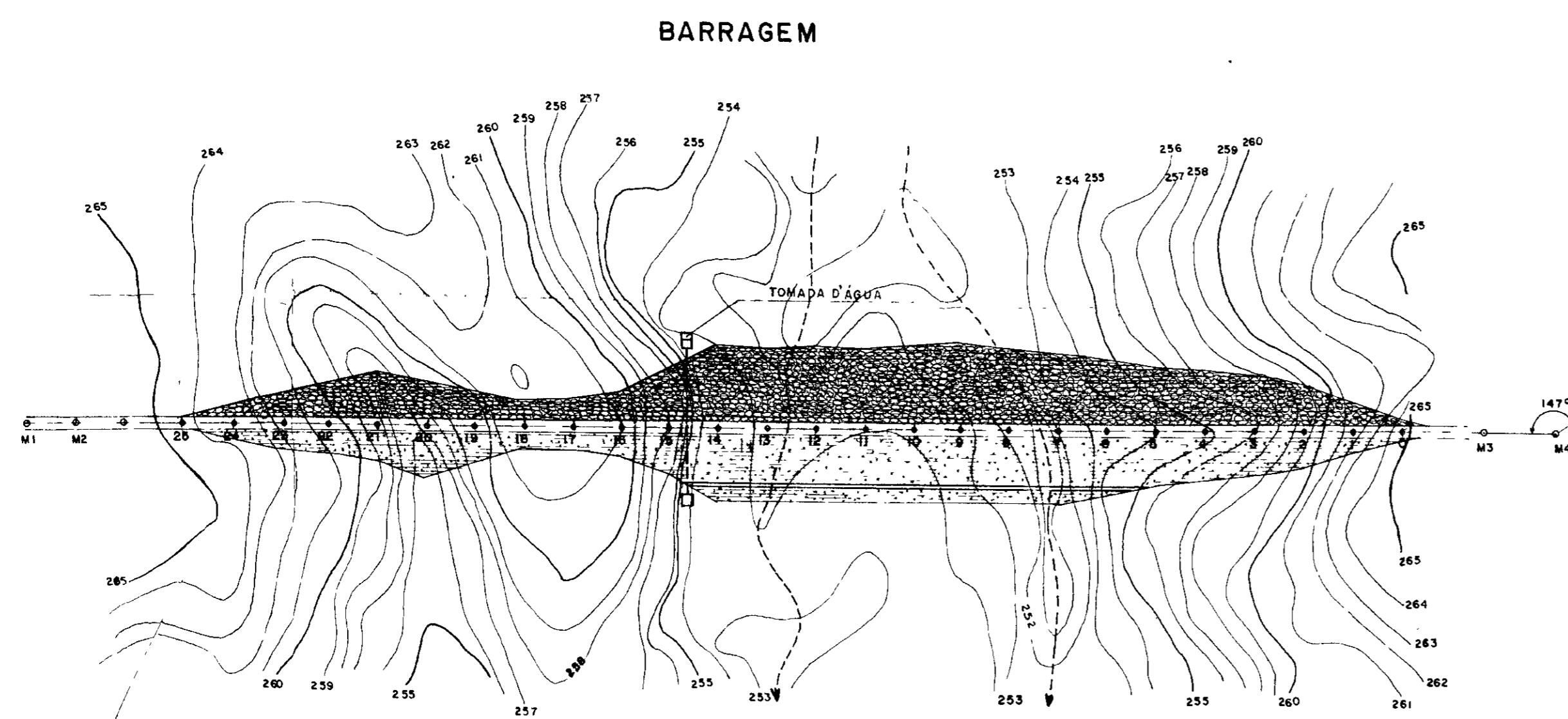
GOVERNO DO ESTADO DO CEARÁ  
 SECRETARIA DOS RECURSOS HÍDRICOS-SRH

Projeto: ESTUDO DO APROVEITAMENTO HIDROAGRÍCOLA DA VERTENTE FLUVIAL DOS MUNICÍPIOS DE IPAUMIRIM, BAIXIO E UMARI NO ESTADO DO CEARÁ  
 Cálculo: \_\_\_\_\_  
 Desenho: LINARDI  
 Escala: H= 1:1000 V= 1:100  
 Nº: 2

BARRAGEM POMBAS - PROJETO BÁSICO  
 PERFIL GEOLÓGICO DO EIXO DA BARRAGEM

Viso: \_\_\_\_\_  
 Viso: \_\_\_\_\_  
 Aprova: \_\_\_\_\_  
 Data: Nov/95

Serviços e Engenharia Ltda



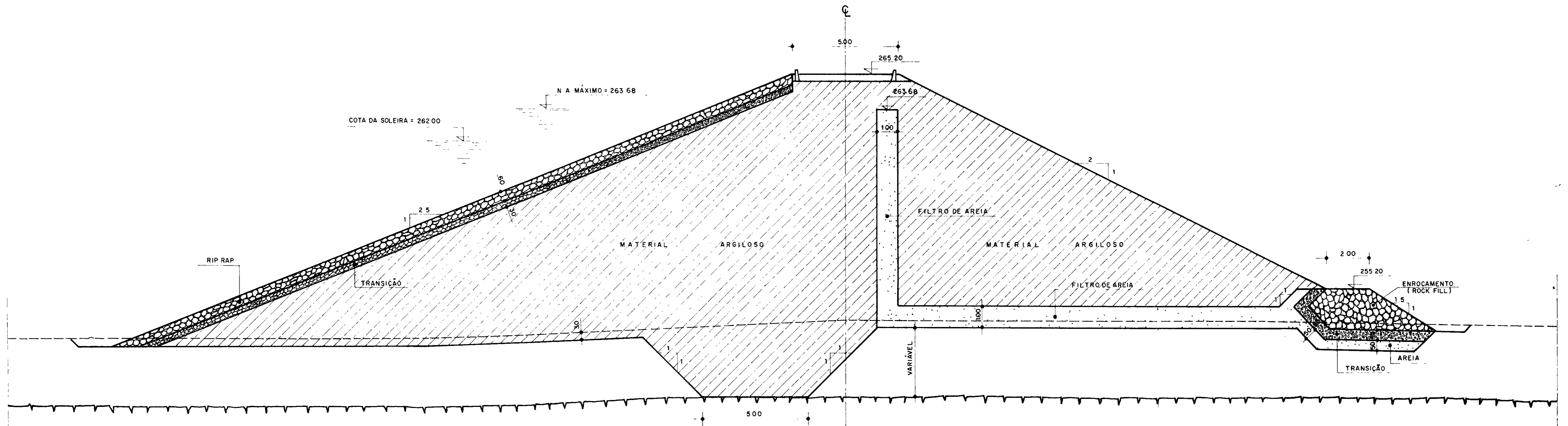
0158/03/03/01/B

ESTADO DO CEARÁ  
96/0792  
SECRETARIA DE RECURSOS HÍDRICOS

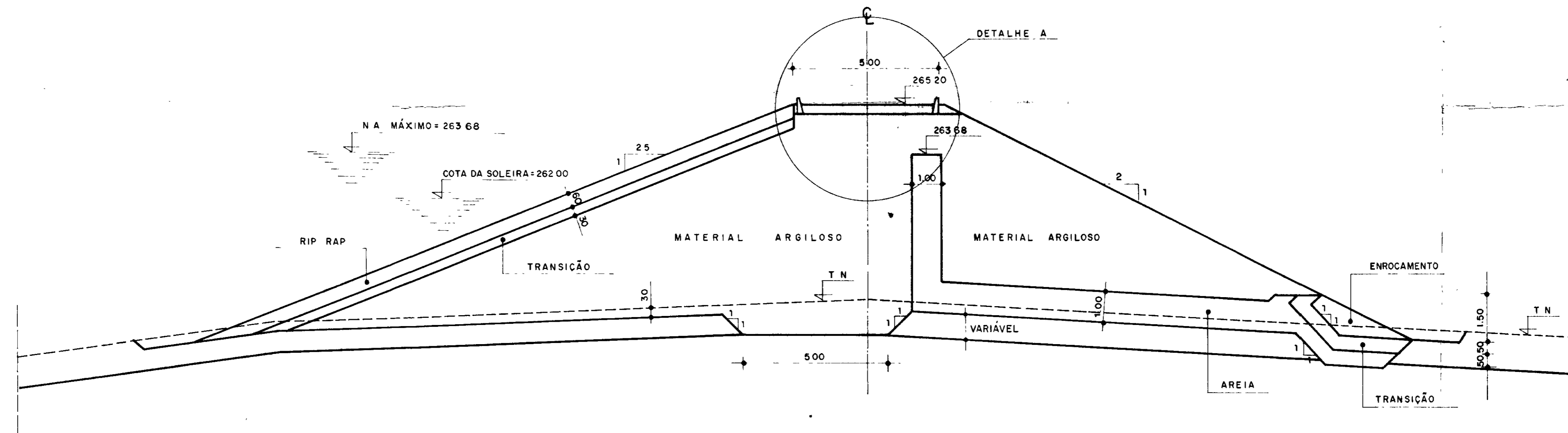
000611

GOVERNO DO ESTADO DO CEARÁ SECRETARIA DOS RECURSOS HÍDRICOS-SRH		
Projeto Cálculo Desenho LINARDI	ESTUDO DO APROVEITAMENTO HIDROGRÁFICO DA VERTENTE FLUVIAL DOS MUNICÍPIOS DE IPALMIRIM, BAXIO E UMARI NO ESTADO DO CEARÁ	Visto Visto Visto
Escala 1:200	<b>BARRAGEM POMBAS - PROJETO BÁSICO</b> <b>ARRANJO GERAL DA OBRA</b>	Aprova
Nº 3	Estudos e Projetos <b>Serviços e Engenharia Ltda</b>	Data Nov/95

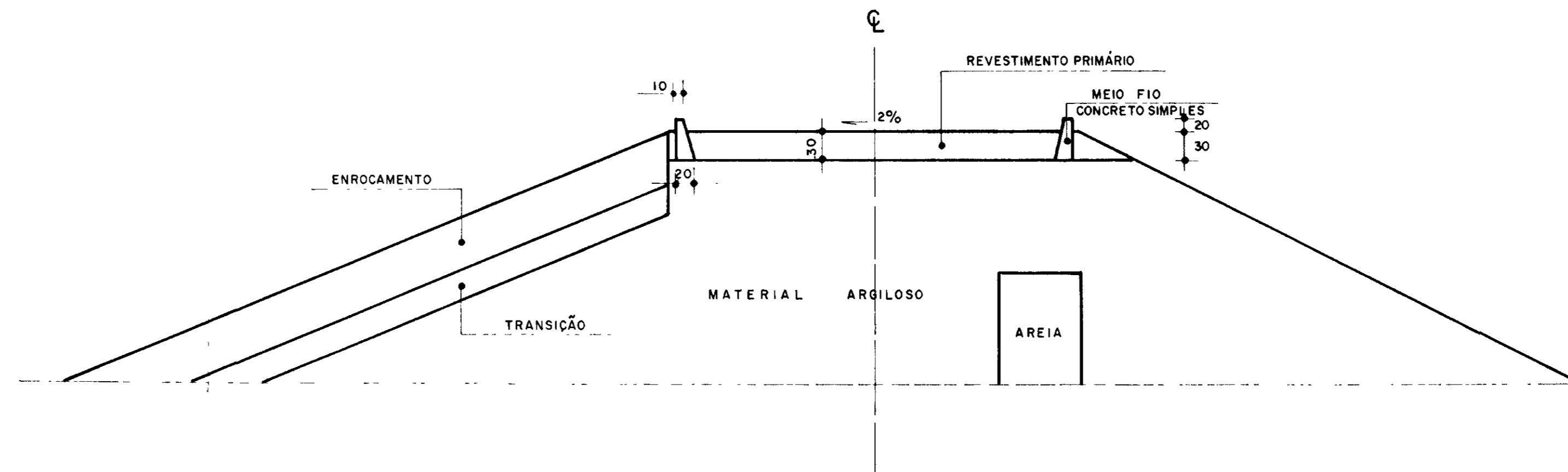
SEÇÃO TIPO ( TRECHO CENTRAL)



SEÇÃO TIPO - OMBREIRAS



DETALHE A - COROAMENTO E MEIO FIO

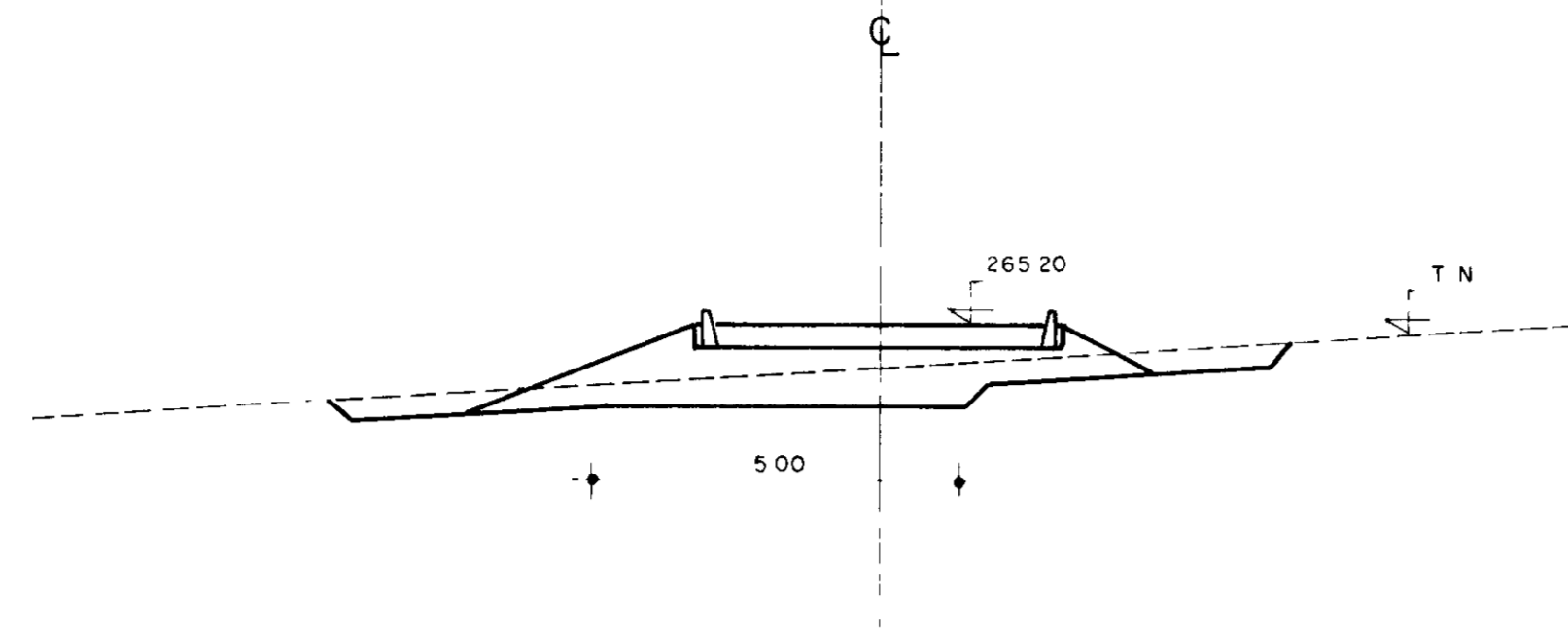


0158/03/03/DA/B  
ESTADO DO CEARÁ  
96/0792  
BIÊNIO  
SECRETARIA DE RECURSOS HÍDRICOS

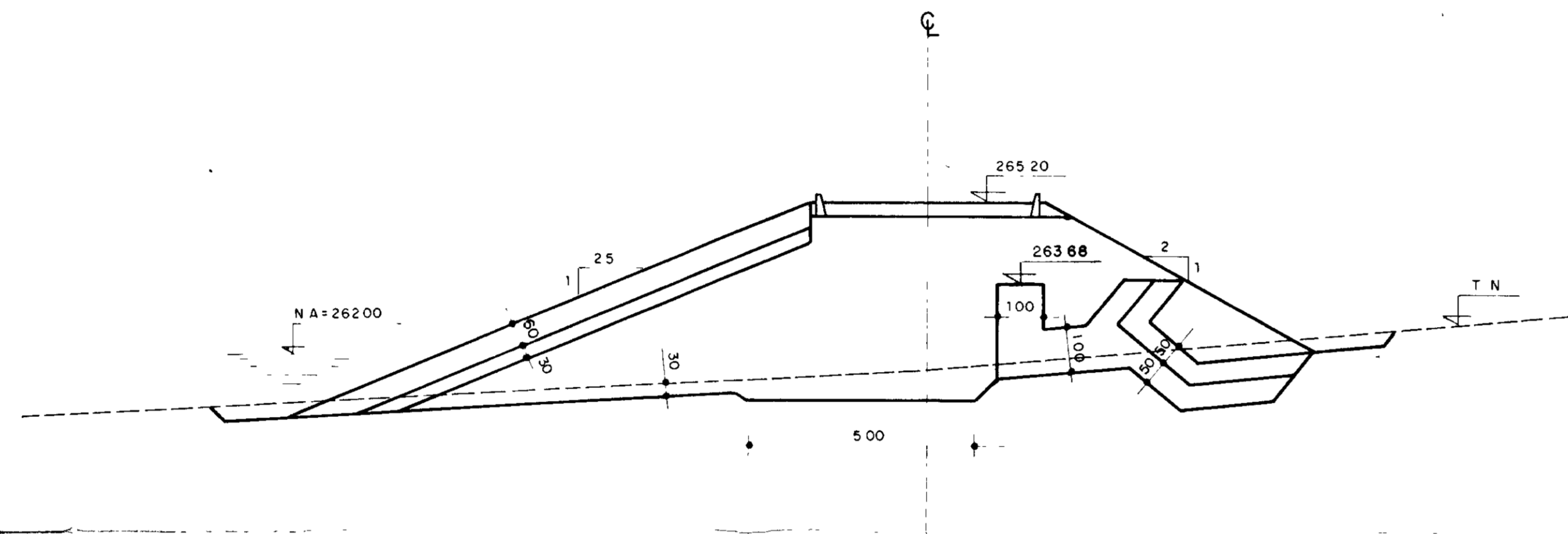
000012

GOVERNO DO ESTADO DO CEARÁ SECRETARIA DOS RECURSOS HÍDRICOS-SRH		
Projeto	ESTUDO DO APROVEITAMENTO HIDROAGRÍCOLA DA VERTENTE FLUVIAL DOS MUNICÍPIOS DE IPALMIRIM, BAXIO E UMARI NO ESTADO DO CEARÁ	Visto:
Cálculo		Visto:
Desenho	<b>BARRAGEM POMBAS - PROJETO BÁSICO</b>	Visto:
Escala	<b>MACIÇO - SEÇÕES TIPO E DETALHES</b>	Aprova:
Nº	Estudos e Projetos	Data
4	Serviços e Engenharia Ltda	Nov/95

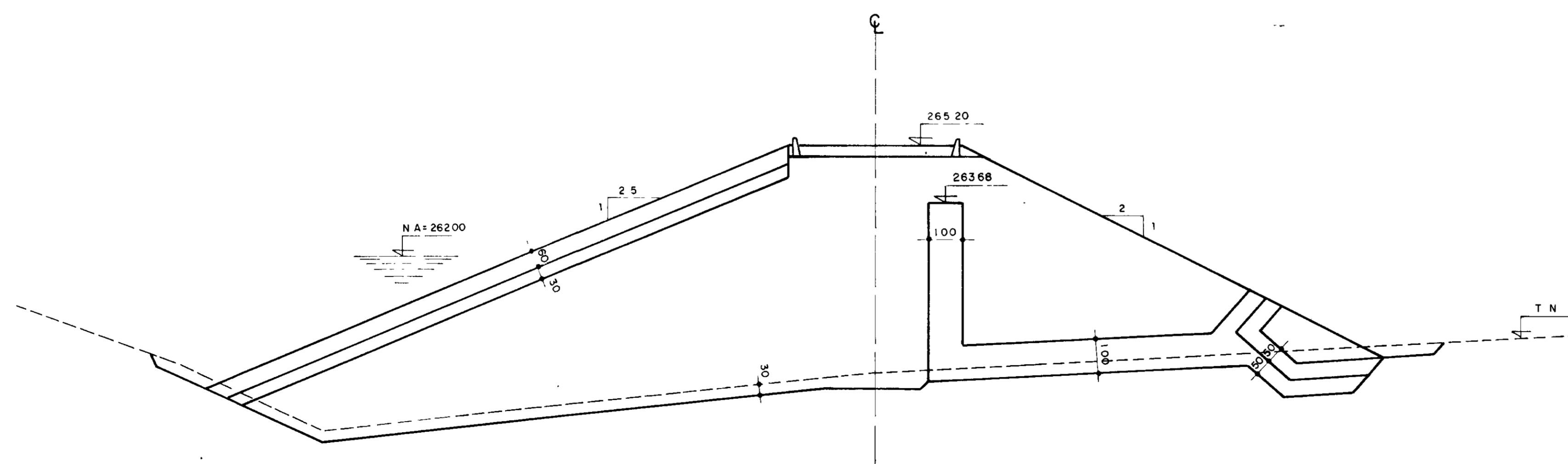
ESTACA 0 COTA = 264,60






ESTACA 1 COTA = 261,73



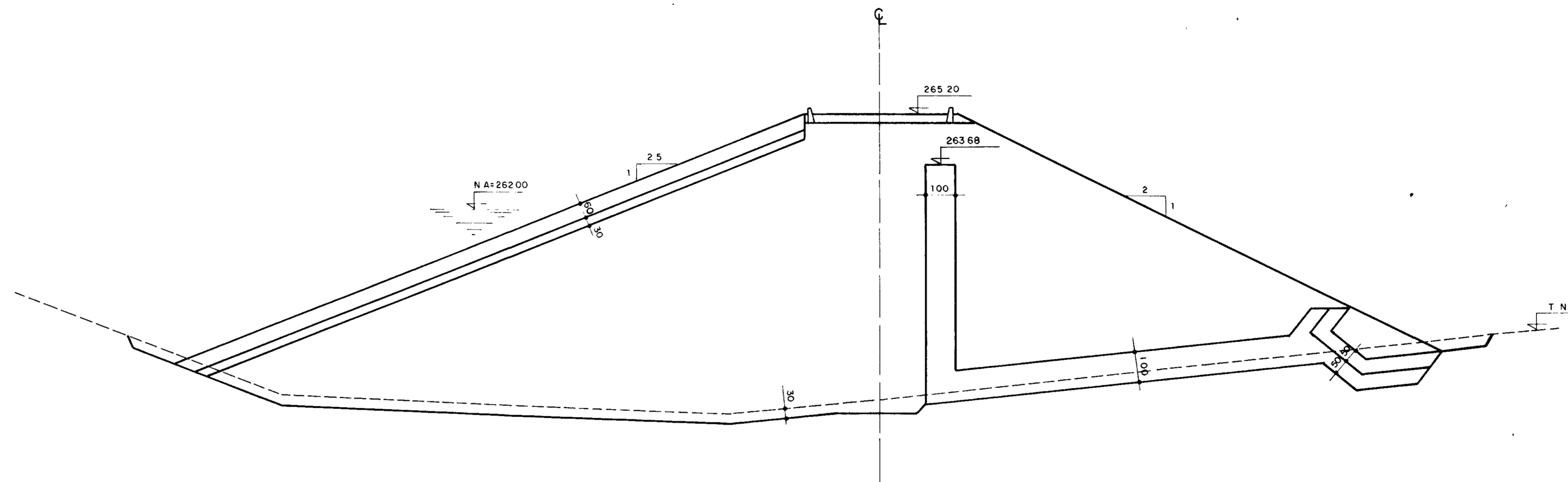
ESTACA 2 COTA = 258,71



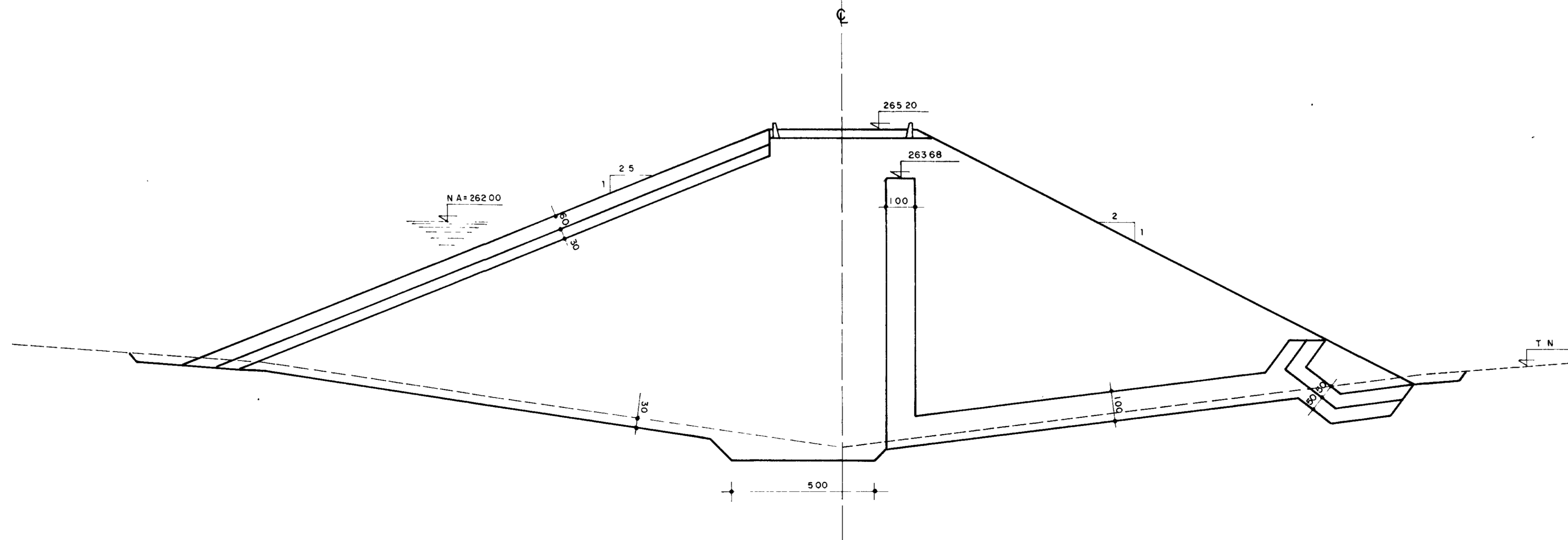
0158/03/03/04/B  
 ESTADO DO CEARÁ  
 96/0792  
 SECRETARIA DE  
 000013

 GOVERNO DO ESTADO DO CEARÁ SECRETARIA DOS RECURSOS HÍDRICOS-SRH		
Projeto Cálculo Desenho LINARDI	ESTUDO DO APROVEITAMENTO HIDROAGRÍCOLA DA VERTENTE FLUVIAL DOS MUNICÍPIOS DE IPAUMIRIM, BAIÇO E UMARI NO ESTADO DO CEARÁ	Visto: Visto: Visto: Aprove.
Escala 1:100	BARRAGEM POMBAS - PROJETO BÁSICO MACIÇO - SEÇÕES TRANSVERSAIS ESTACAS 0, 1, 2	Data Nov/95
Nº 5-1	Estudos e Projetos  Serviços e Engenharia Ltda	

ESTACA 3 COTA = 258,71





ESTACA 4 COTA = 254,33

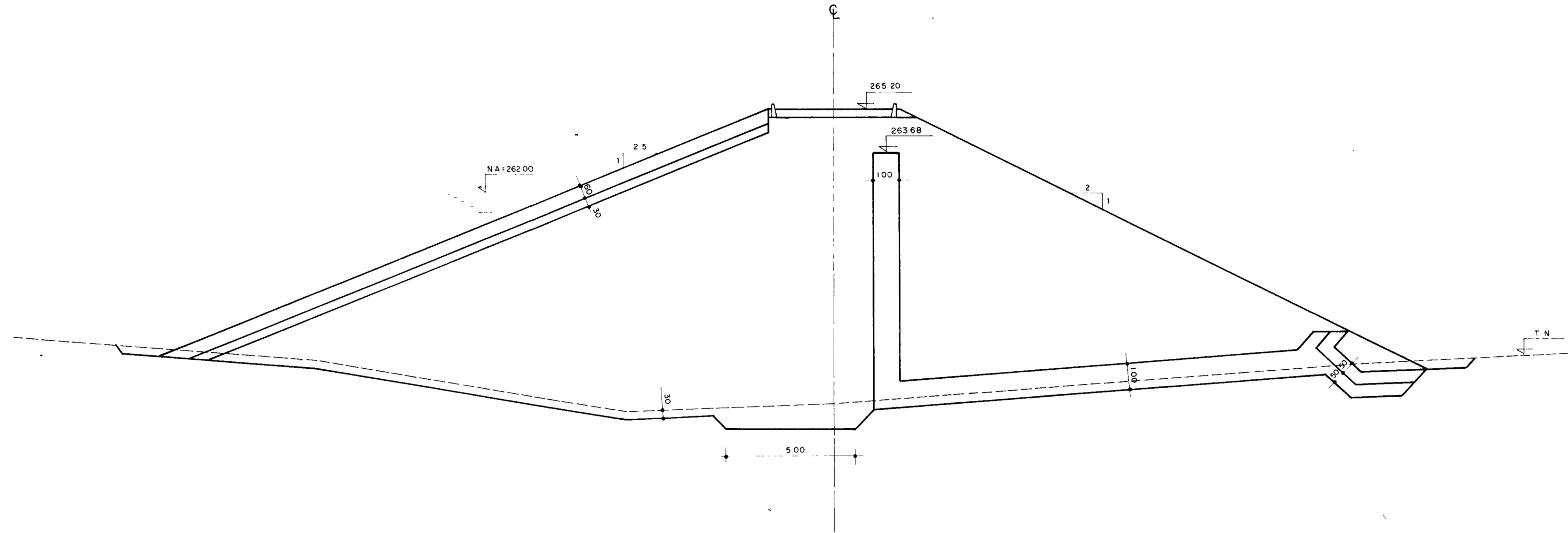


0158/03/03/01/B  
 ESTADO DO CEARÁ  
 96/0792  
 BIBILIC.  
 SECRETARIA DE R.

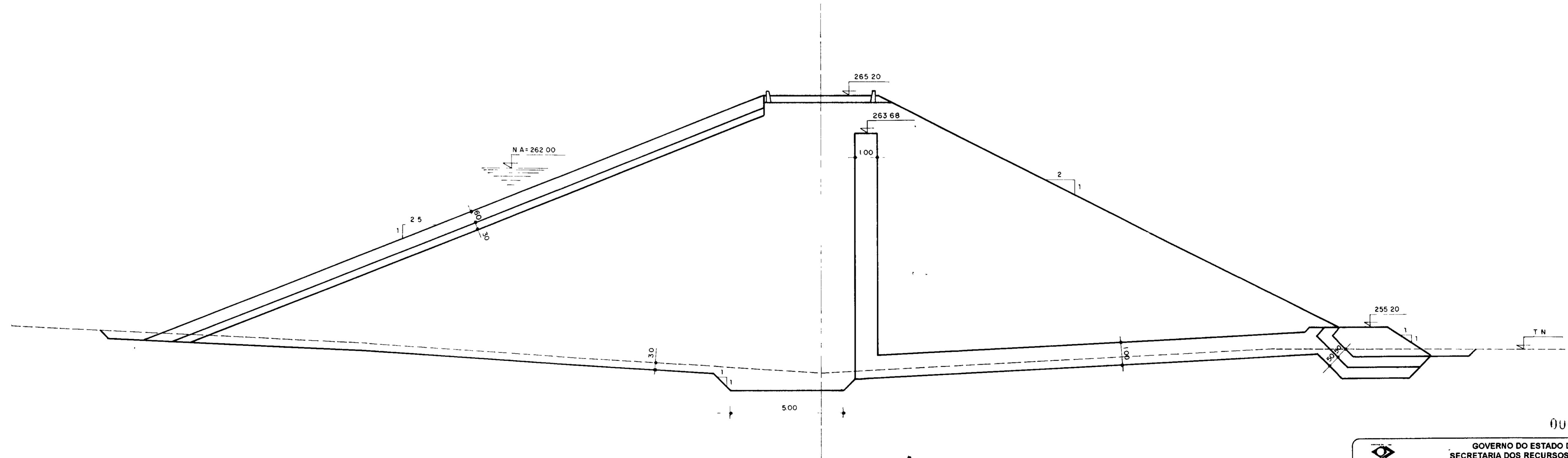
000014

 GOVERNO DO ESTADO DO CEARÁ SECRETARIA DOS RECURSOS HÍDRICOS-SRH		
Projeto Cálculo Desenho LINARDI	ESTUDO DO APROVEITAMENTO HIDROAGRÍCOLA DA VERTENTE FLUVIAL DOS MUNICÍPIOS DE IPALMIRIM, BAIXIO E UMARI NO ESTADO DO CEARÁ	Visto Visto Visto
Escala 1:100	BARRAGEM POMBAS - PROJETO BÁSICO MACIÇO - SEÇÕES TRANSVERSAIS ESTACAS 3, 4	Aprova
Nº 5-2	Estudos e Projetos  Serviços e Engenharia Ltda	Data Nov/95

ESTACA 5 COTA = 253,99






ESTACA 6 COTA = 253,05

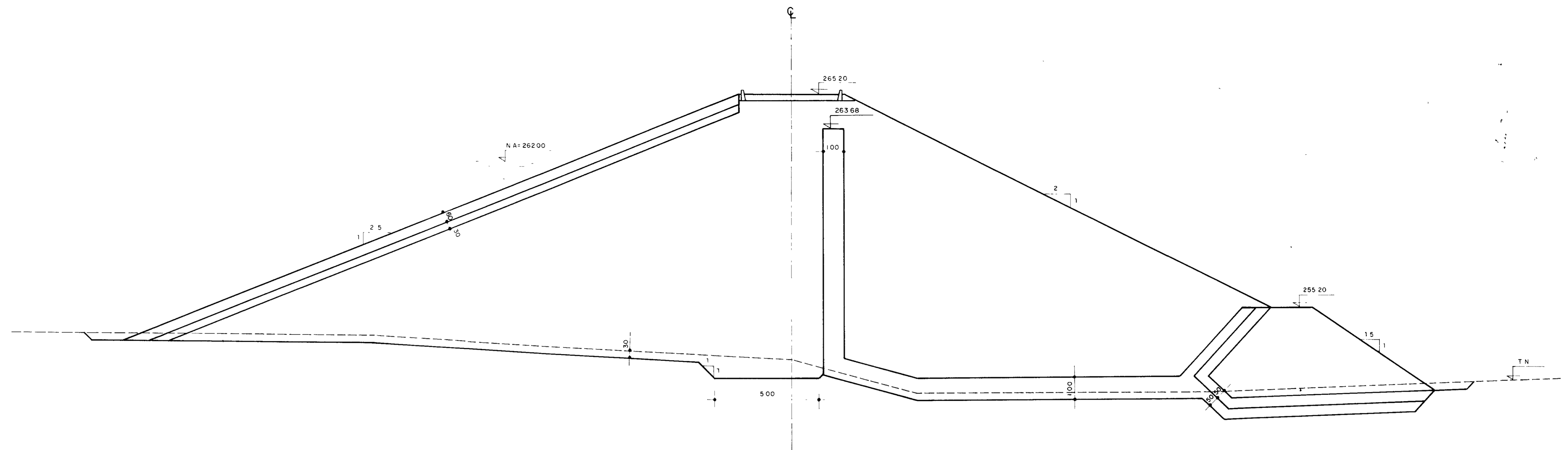


0158/03/03/01/B  
 ESTADO DO CEARÁ  
 96/0792  
 SECRETARIA DE I

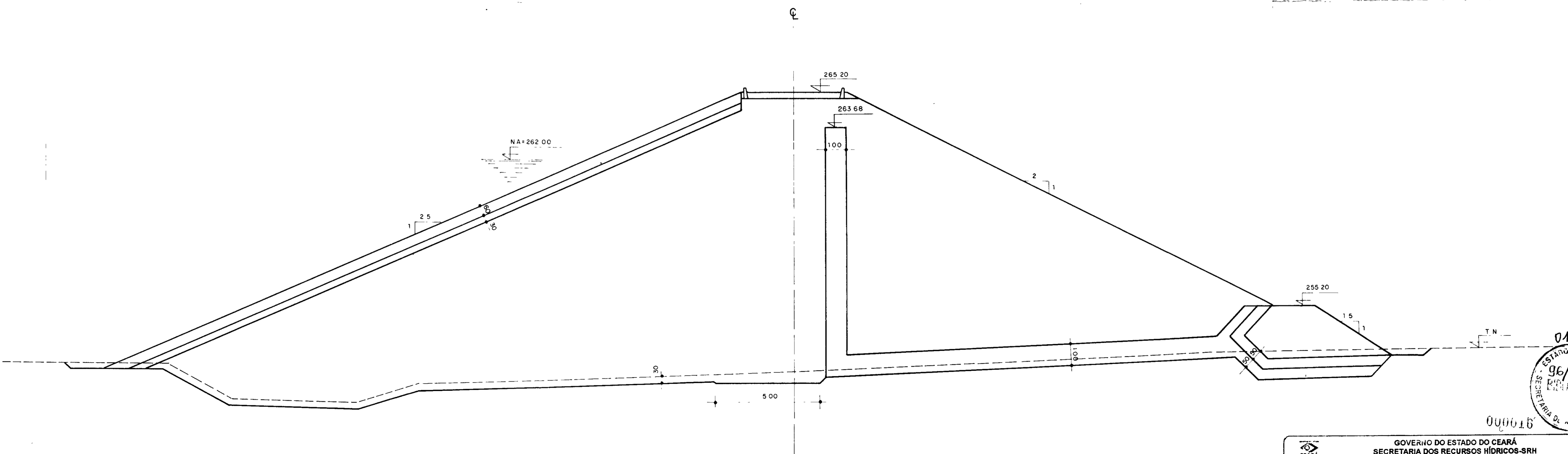
000015

 GOVERNO DO ESTADO DO CEARÁ SECRETARIA DOS RECURSOS HÍDRICOS-SRH		
Projeto Cálculo Desenho LINARDI	ESTUDO DO APROVEITAMENTO HIDROAGRÍCOLA DA VERTENTE FLUVIAL DOS MUNICÍPIOS DE IPAUMIRIM, BAIXIO E UMARI NO ESTADO DO CEARÁ	Visto Visto Visto
Escala 1:100	BARRAGEM POMBAS - PROJETO BÁSICO MACIÇO - SEÇÕES TRANSVERSAIS ESTACAS 5, 6	Aprove Data Nov/95
Nº 5-3	Estudos e Projetos  Serviços e Engenharia Ltda	

ESTACA 7 COTA = 252,60



ESTACA 8 COTA = 251,92

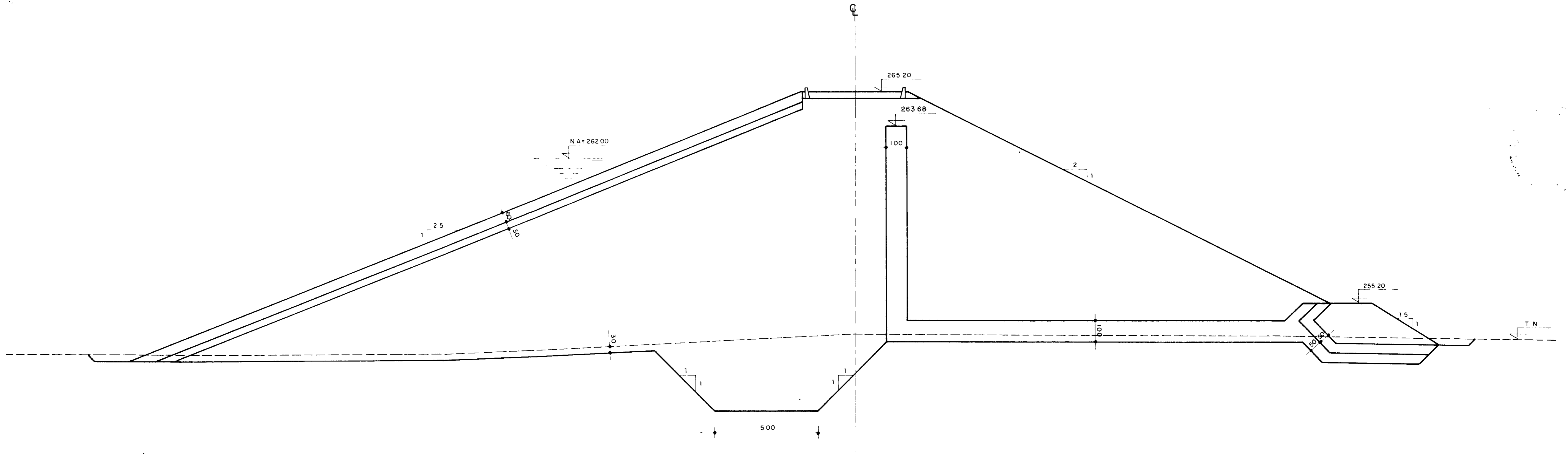


0158/03/03/0416  
 ESTADO DO CEARÁ  
 96/0792  
 SECRETARIA DE RECURSOS HÍDRICOS  
 000016

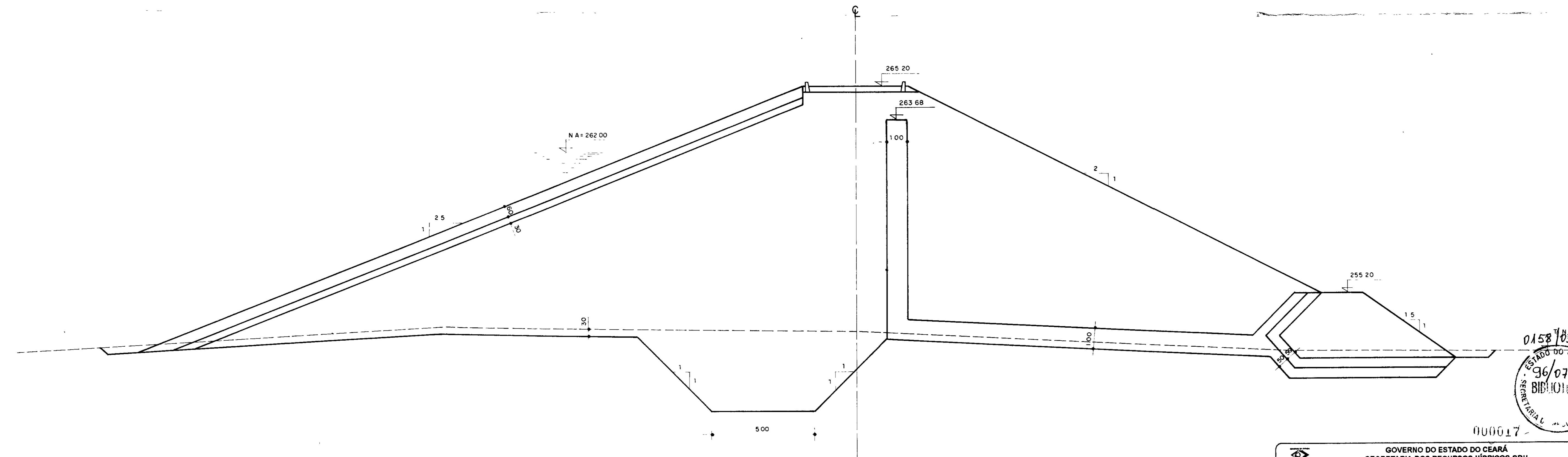
GOVERNO DO ESTADO DO CEARÁ SECRETARIA DOS RECURSOS HÍDRICOS-SRH		
Projeto Cálculo Desenho LINARDI Escala 1:100 Nº 5-4	ESTUDO DO APROVEITAMENTO HIDROAGRÍCOLA DA VERTENTE FLUVIAL DOS MUNICÍPIOS DE IPAUMIRIM, BADIO E UMARI NO ESTADO DO CEARÁ  BARRAGEM POMBAS - PROJETO BÁSICO  MACIÇO - SEÇÕES TRANSVERSAIS  ESTACAS 7, 8	Visto  Visto  Visto  Aprove  Data Nov/95
Estudos e Projetos Serviços e Engenharia Ltda		



ESTACA 9 COTA = 253,59



ESTACA 10 COTA = 253,42

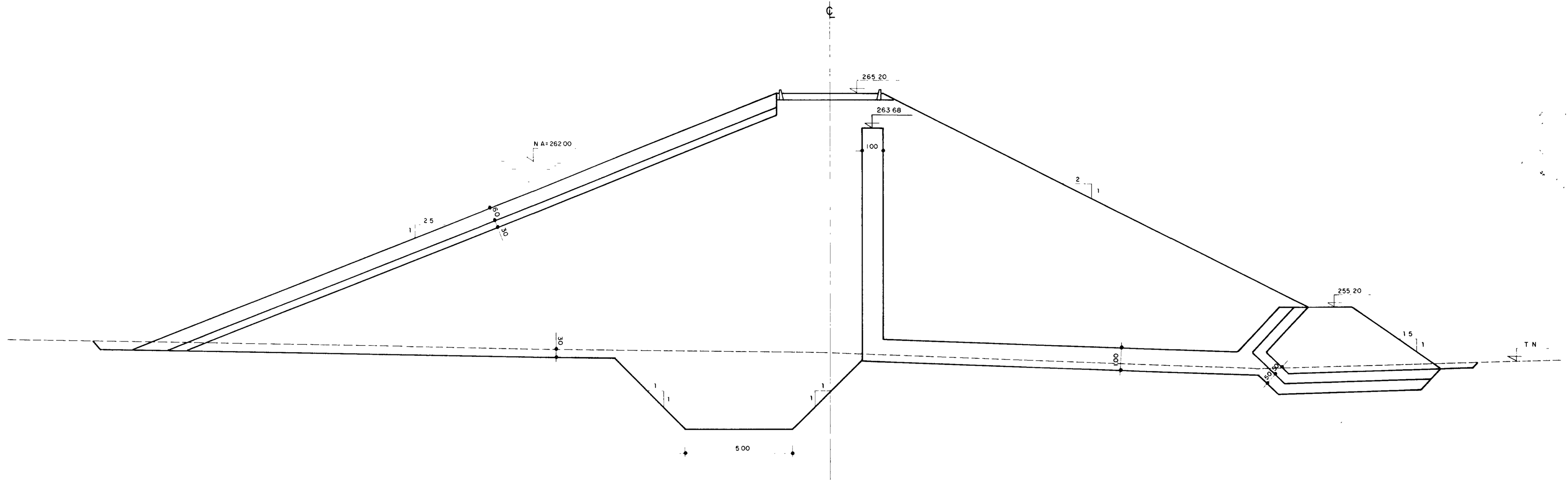


0158/03/03/01/B  
 96/0792  
 BIBLIOTECA

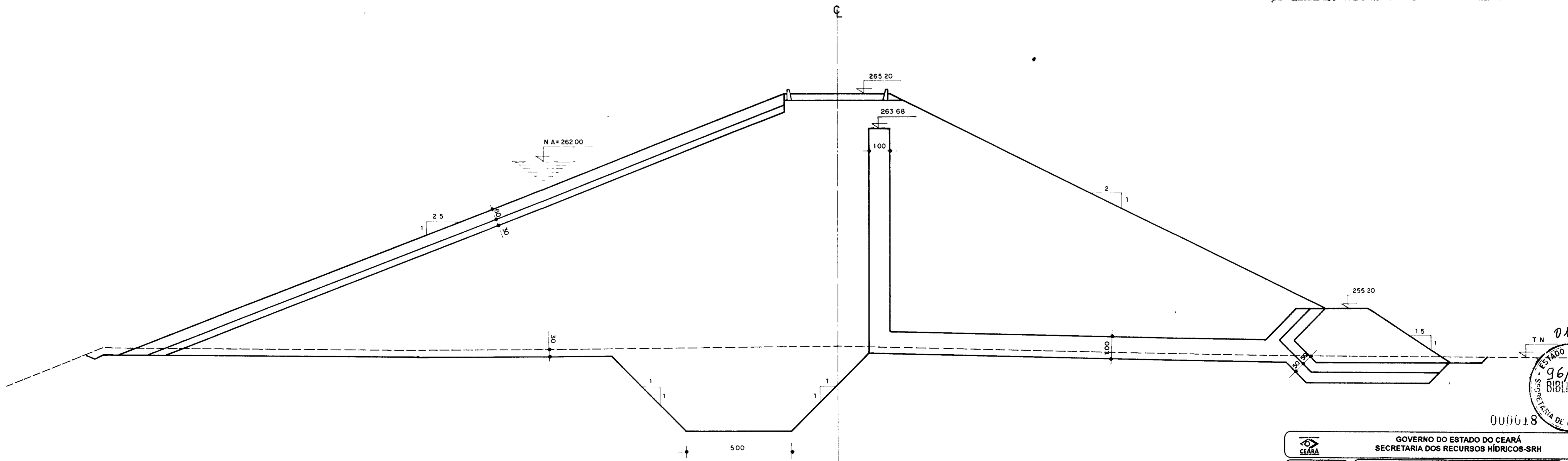
000017

Projeto Cálculo Desenho LINARDI Escala 1:100 Nº 5-5	ESTUDO DO APROVEITAMENTO HIDROAGRÍCOLA DA VERTENTE FLUVIAL DOS MUNICÍPIOS DE IPAUMIRIM, BAXIO E UMARI NO ESTADO DO CEARÁ  <b>BARRAGEM POMBAS - PROJETO BÁSICO</b>  <b>MACIÇO - SEÇÕES TRANSVERSAIS</b>  ESTACAS 9, 10	Visto Visto Visto Aprova Data Nov/95
Estudos e Projetos Serviços e Engenharia Ltda		

ESTACA 11 COTA = 253,08



ESTACA 12 COTA = 253,08

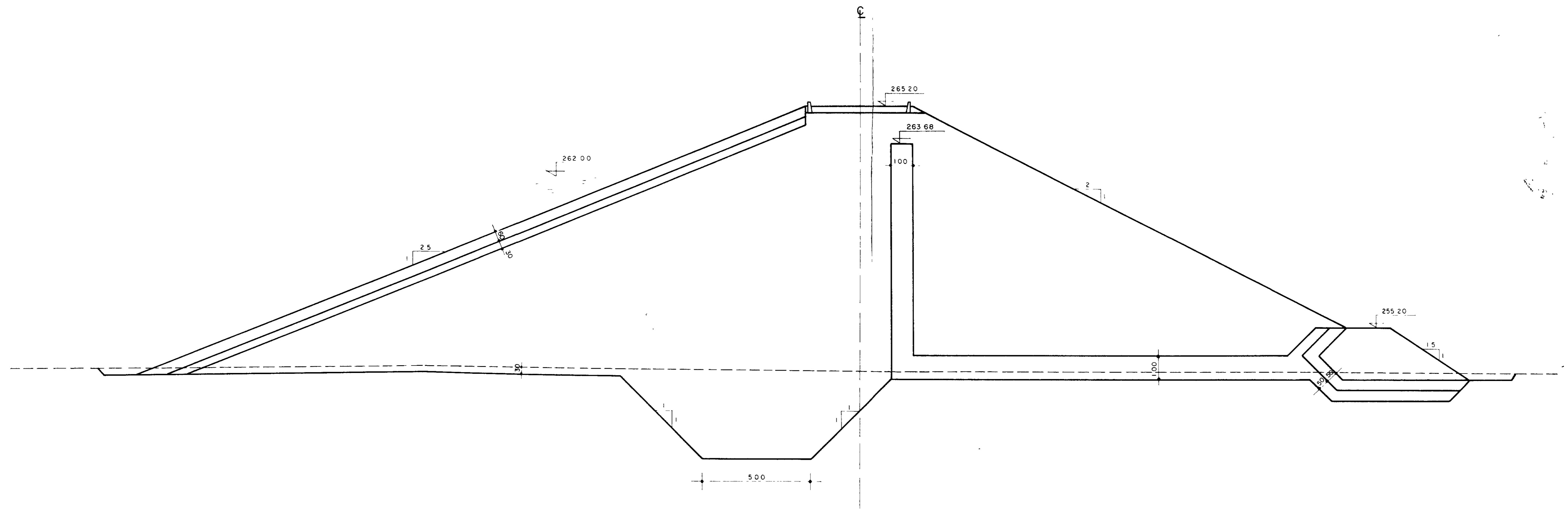


0158/03/03/01/B  
 GOVERNO DO CEARÁ  
 96/0792  
 BIBLIOTECA  
 SECRETARIA DE RECURSOS HÍDRICOS

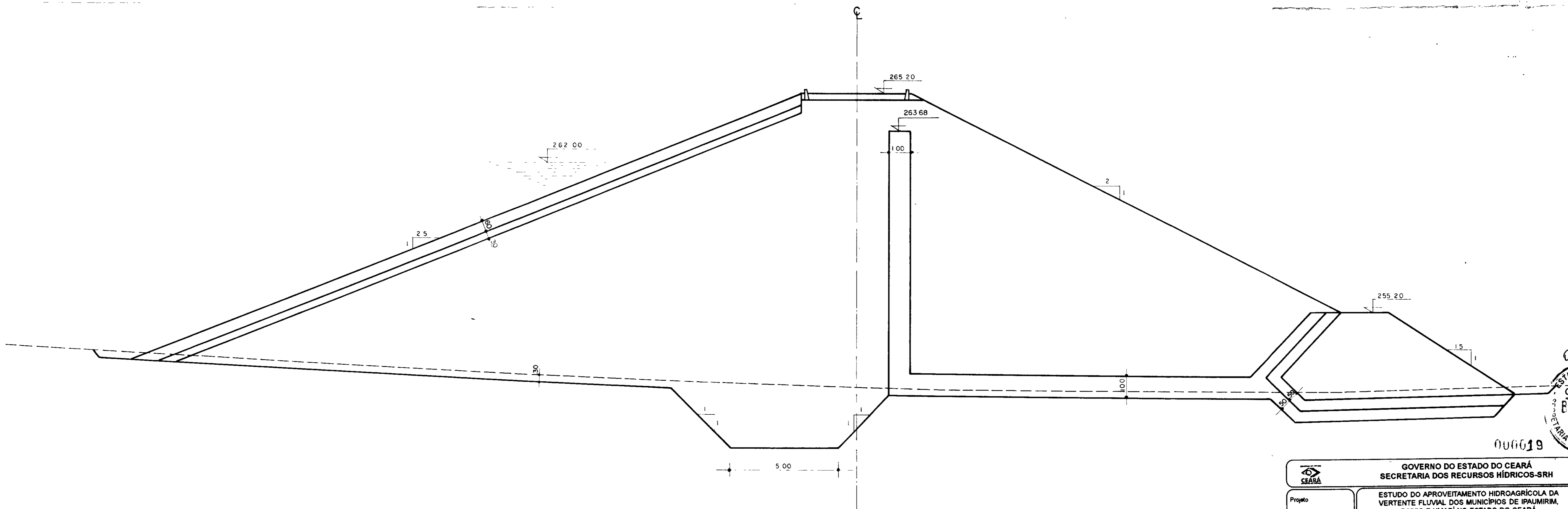
000018

GOVERNO DO ESTADO DO CEARÁ SECRETARIA DOS RECURSOS HÍDRICOS-SRH		
Projeto Cálculo Desenho LINARDI	ESTUDO DO APROVEITAMENTO HIDROAGRÍCOLA DA VERTENTE FLUVIAL DOS MUNICÍPIOS DE PALMIRIM, BAIXIO E UMARI NO ESTADO DO CEARÁ	Visto Visto Visto
Escala 1:100	BARRAGEM POMBAS - PROJETO BÁSICO MACIÇO - SEÇÕES TRANSVERSAIS ESTACAS 11, 12	Aprova
Nº 5-6	Estudos e Projetos Serviços e Engenharia Ltda	Data Nov/95

ESTACA 13 COTA = 253,13



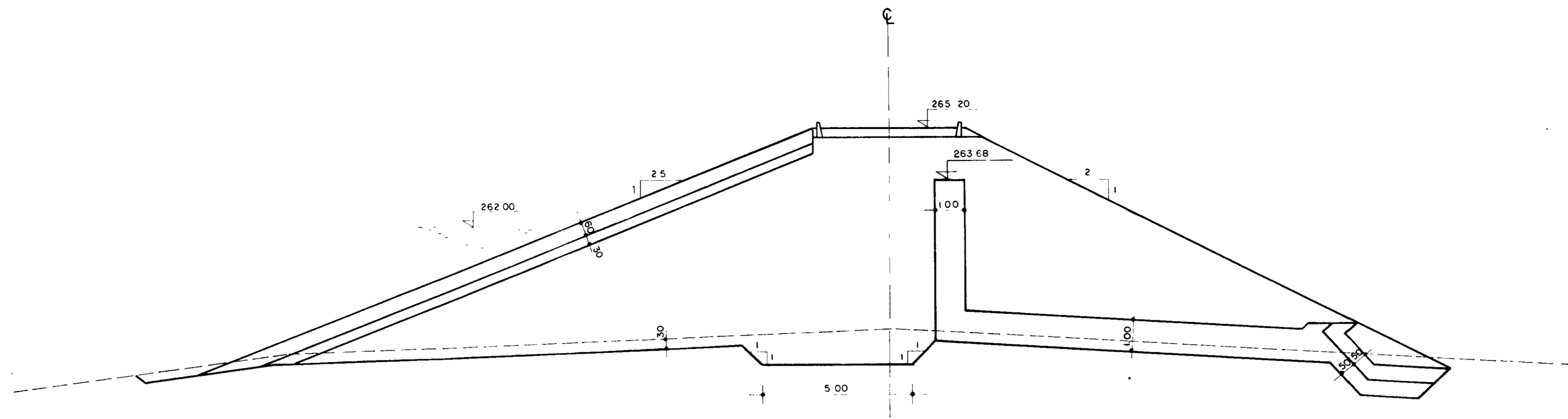
ESTACA 14 COTA = 251,78



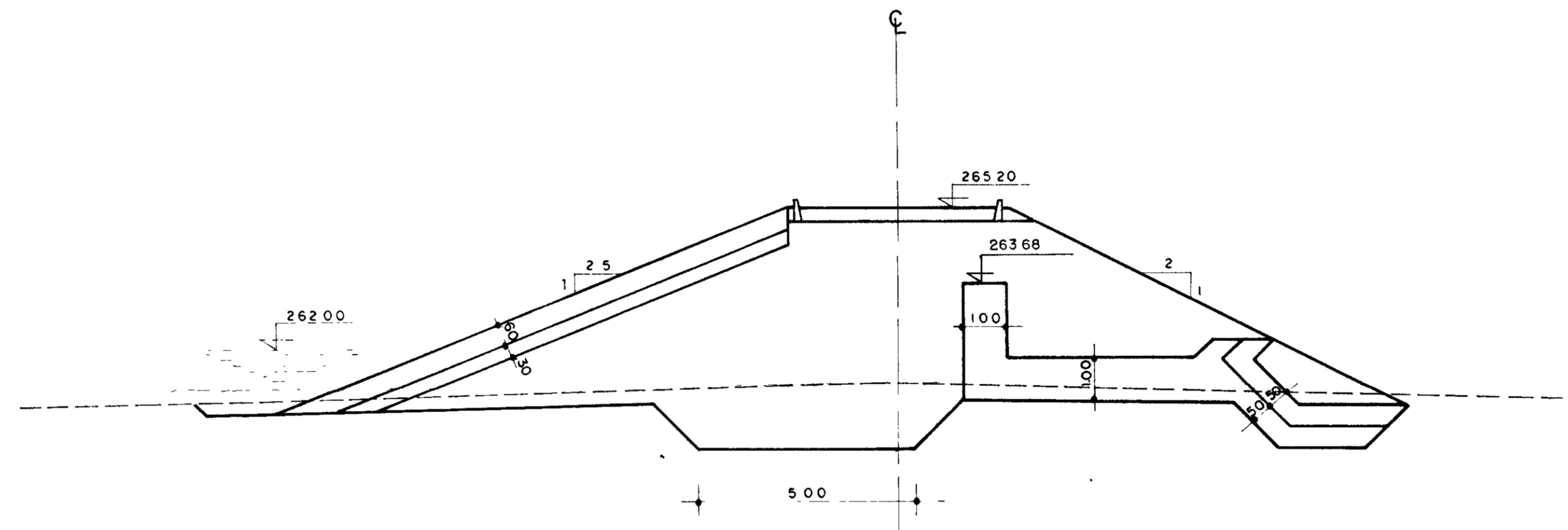
0158/03/03/01/B  
 ESTAC. 13  
 96/0792  
 BARRAGEM  
 SECRETARIA DE RECURSOS HÍDRICOS - SRH

GOVERNO DO ESTADO DO CEARÁ SECRETARIA DOS RECURSOS HÍDRICOS - SRH		
Projeto Cálculo Desenho LINARDI	ESTUDO DO APROVEITAMENTO HIDROAGRICOLA DA VERTENTE FLUVIAL DOS MUNICÍPIOS DE IPAUMIRIM, BAXIO E UMARÍ NO ESTADO DO CEARÁ	Visto Visto Visto
Escala 1:100	BARRAGEM POMBAS - PROJETO BÁSICO MACIÇO - SEÇÕES TRANSVERSAIS ESTACAS 13, 14	Aprova
Nº 5-7	Estudos e Projetos Serviços e Engenharia Ltda	Data Nov/95

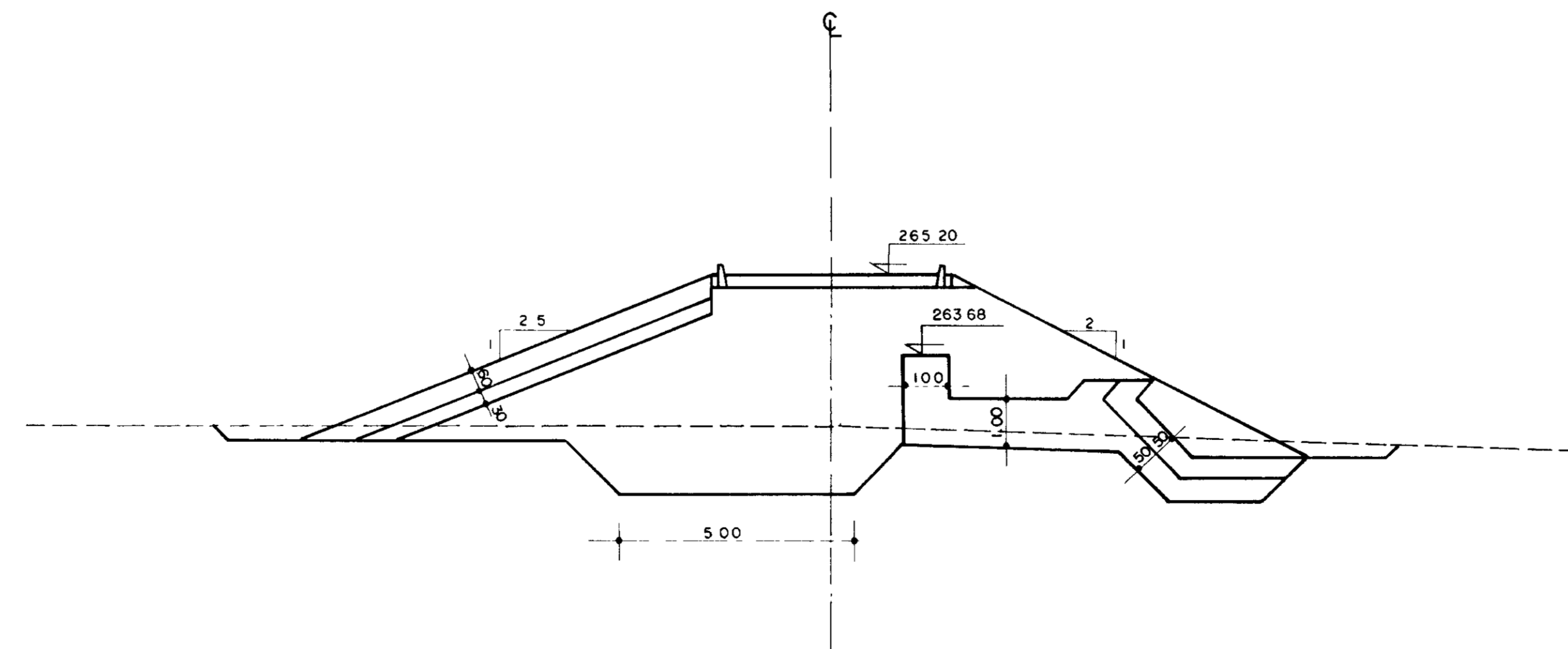
ESTACA 15 COTA = 258,65



ESTACA 16 COTA = 261,21





ESTACA 17 COTA = 262,02



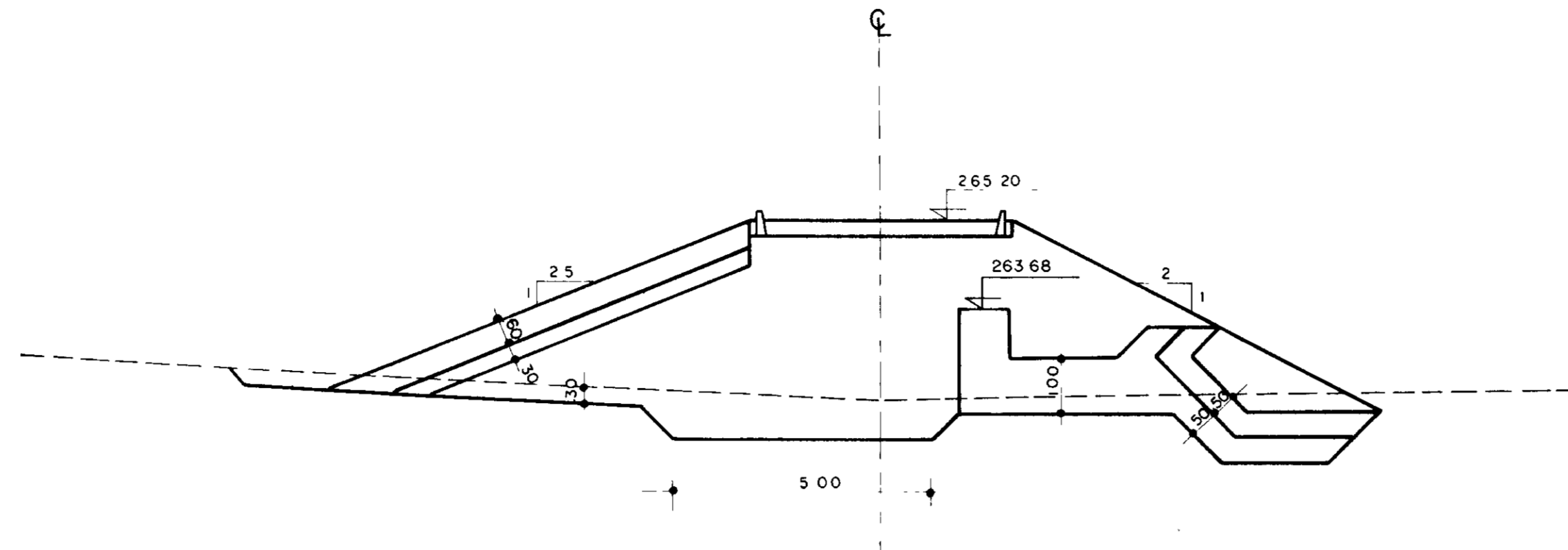
0158/03/03/01/B



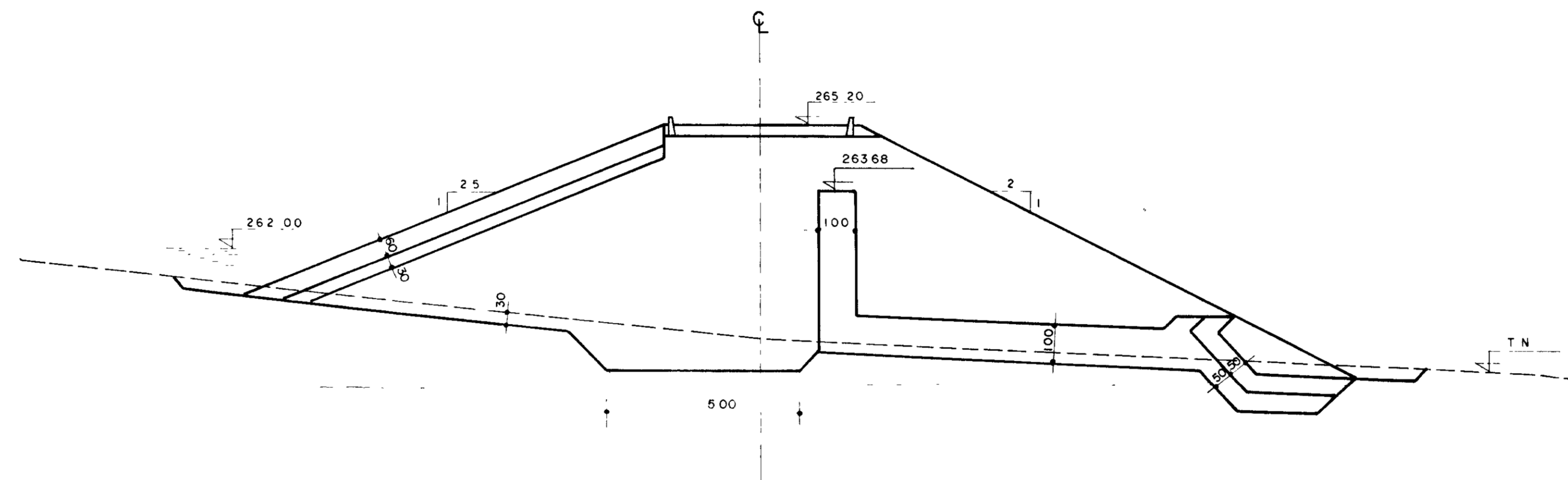
000020

 <b>GOVERNO DO ESTADO DO CEARÁ</b> SECRETARIA DOS RECURSOS HÍDRICOS-SRH		
Projeto Cálculo Desenho LINARDI	ESTUDO DO APROVEITAMENTO HIDROGRÁFICO DA VERTENTE FLUVIAL DOS MUNICÍPIOS DE PALMIRIM, BAIXIO E UMARI NO ESTADO DO CEARÁ  <b>BARRAGEM POMBAS - PROJETO BÁSICO</b>  <b>MACIÇO - SEÇÕES TRANSVERSAIS</b>  <b>ESTACAS 15, 16, 17</b>	Visto  Visto  Visto  Aprova  Data Nov/95
Escala 1:100	Estudos e Projetos  <b>Serviços e Engenharia Ltda</b>	Nº S-8

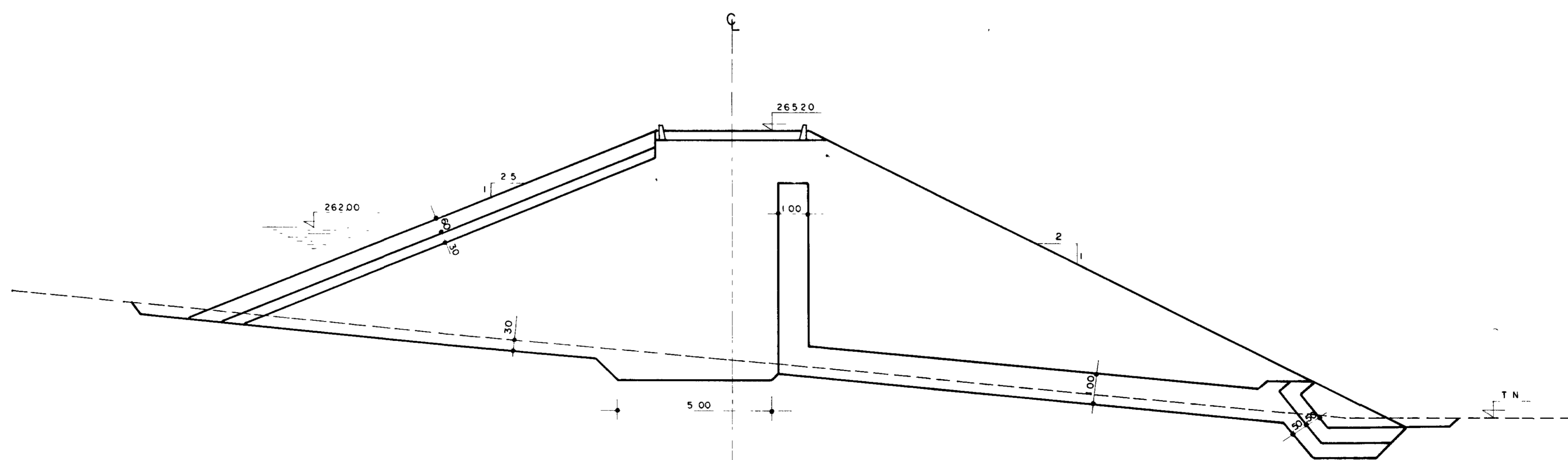
ESTACA 18 COTA = 261,76



ESTACA 19 COTA = 259,79



ESTACA 20 COTA = 257,75



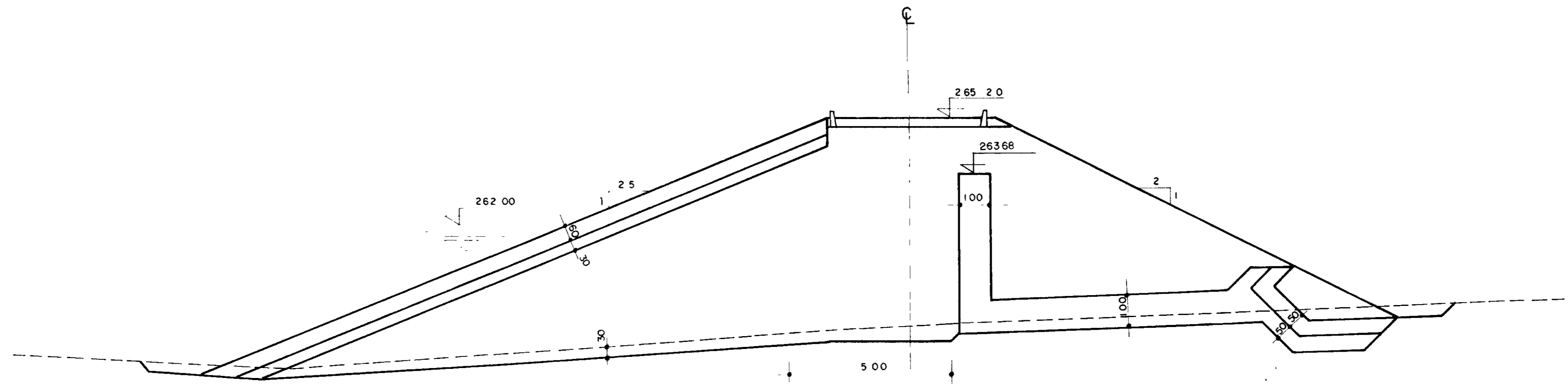
0158/03/03/01/B



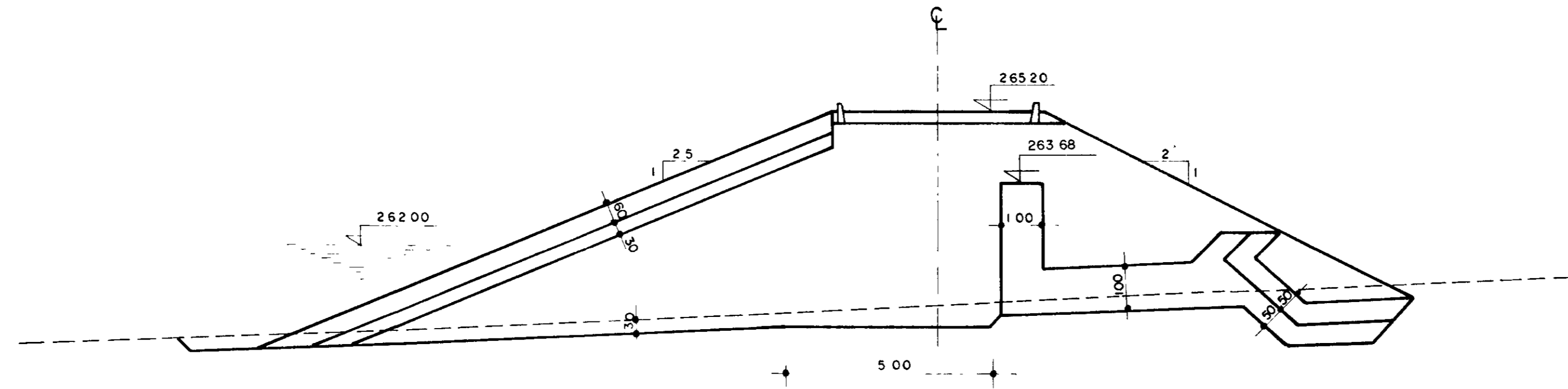
000021

Projeto Cálculo Desenho LINARDI Escala 1:100 Nº 5-9	ESTUDO DO APROVEITAMENTO HIDROAGRÍCOLA DA VERTENTE FLUVIAL DOS MUNICÍPIOS DE PALMIRIM, BAIXIO E UMARI NO ESTADO DO CEARÁ  <b>BARRAGEM POMBAS - PROJETO BÁSICO</b>  <b>MACIÇO - SEÇÕES TRANSVERSAIS</b>  ESTACAS 18, 19, 20  Estudos e Projetos Serviços e Engenharia Ltda	Visto Visto Visto Aprova Data Nov/95

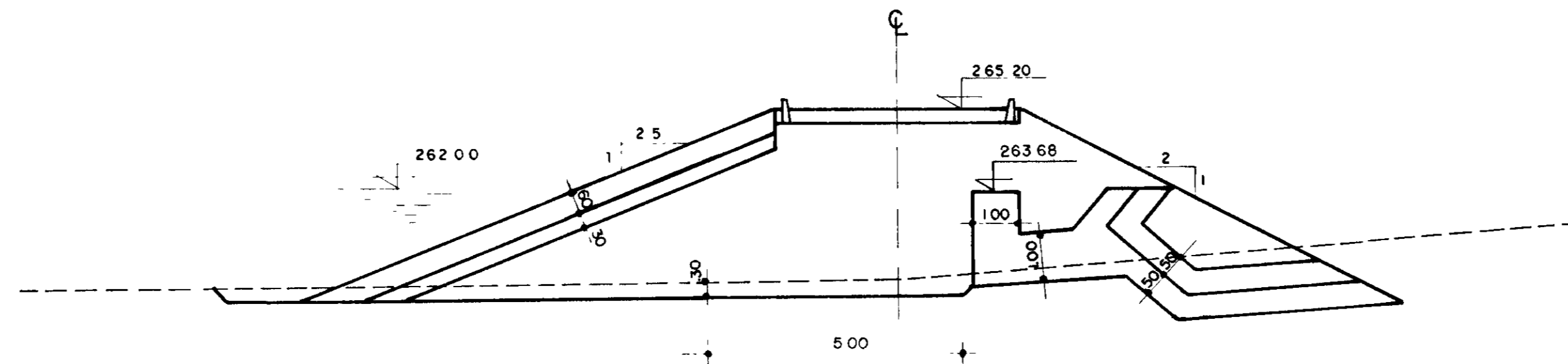
ESTACA 21 COTA = 258,84



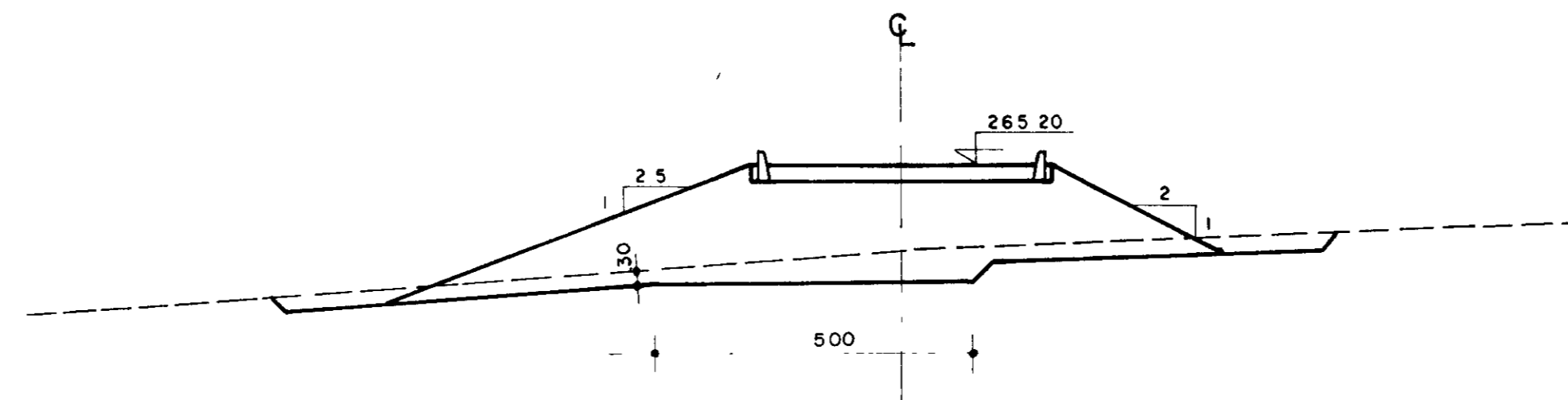
ESTACA 22 COTA = 260,64



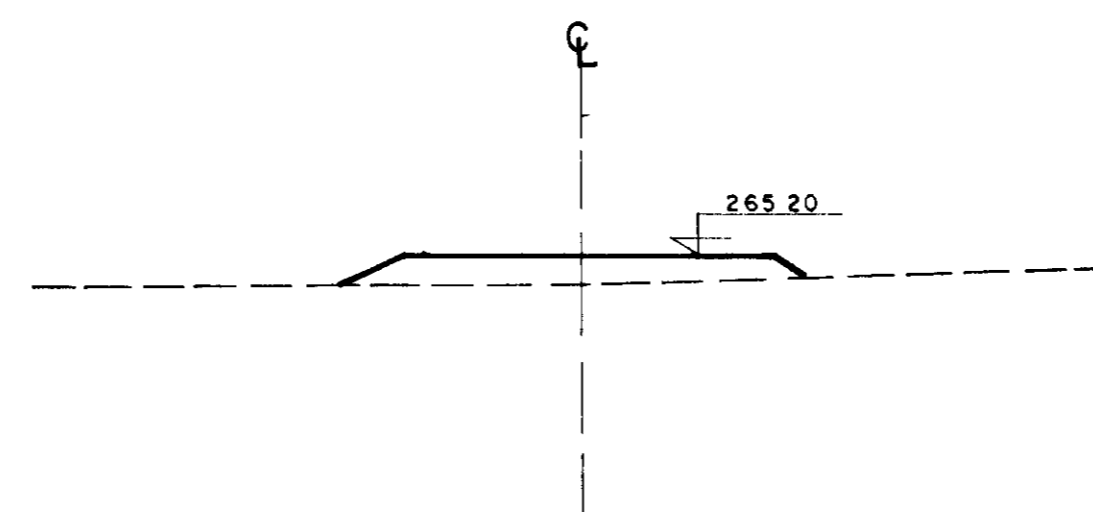
ESTACA 23 COTA = 261,76



ESTACA 24 COTA = 263,79



ESTACA 25 COTA = 264,83

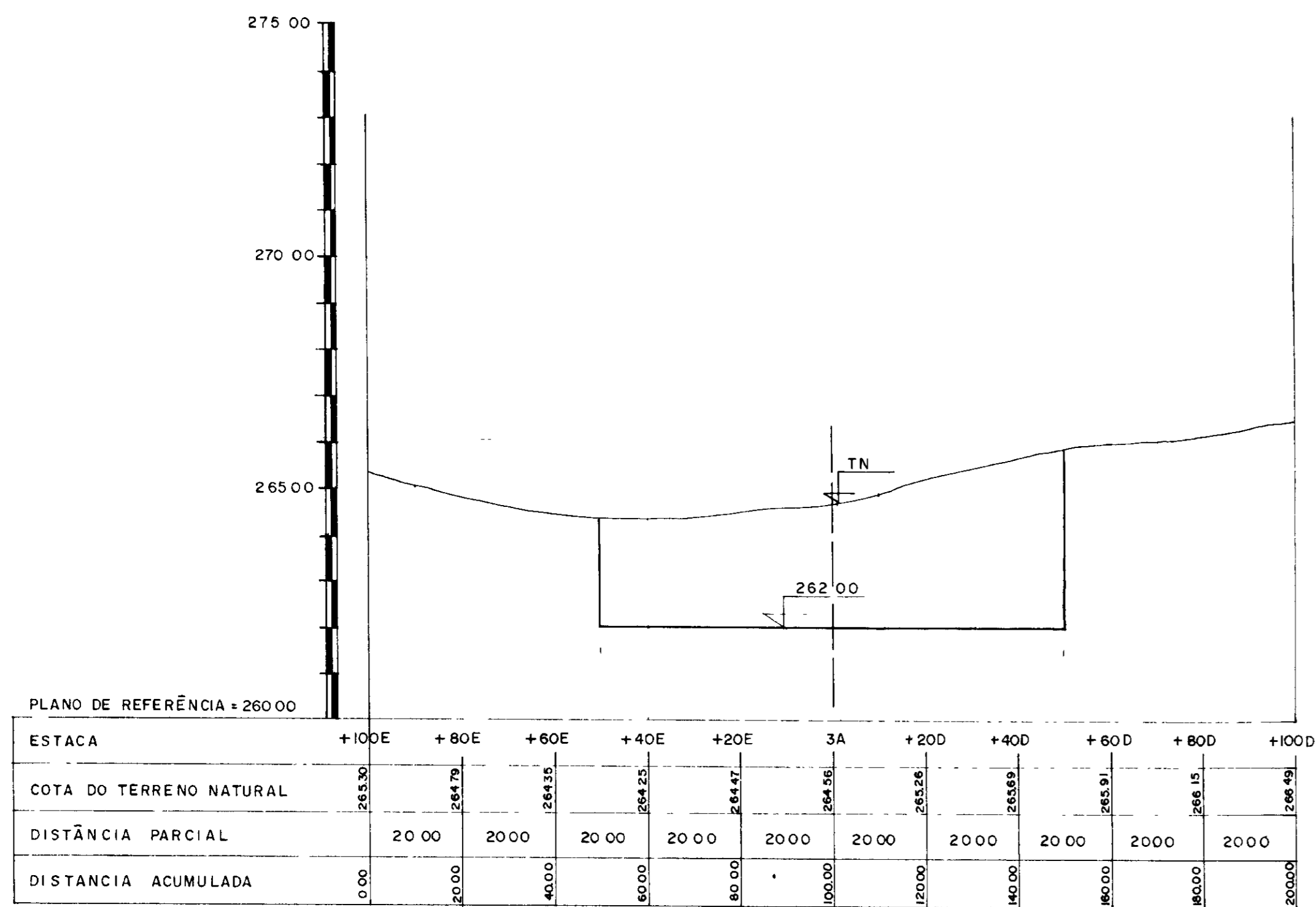


0158/03/03/01/B



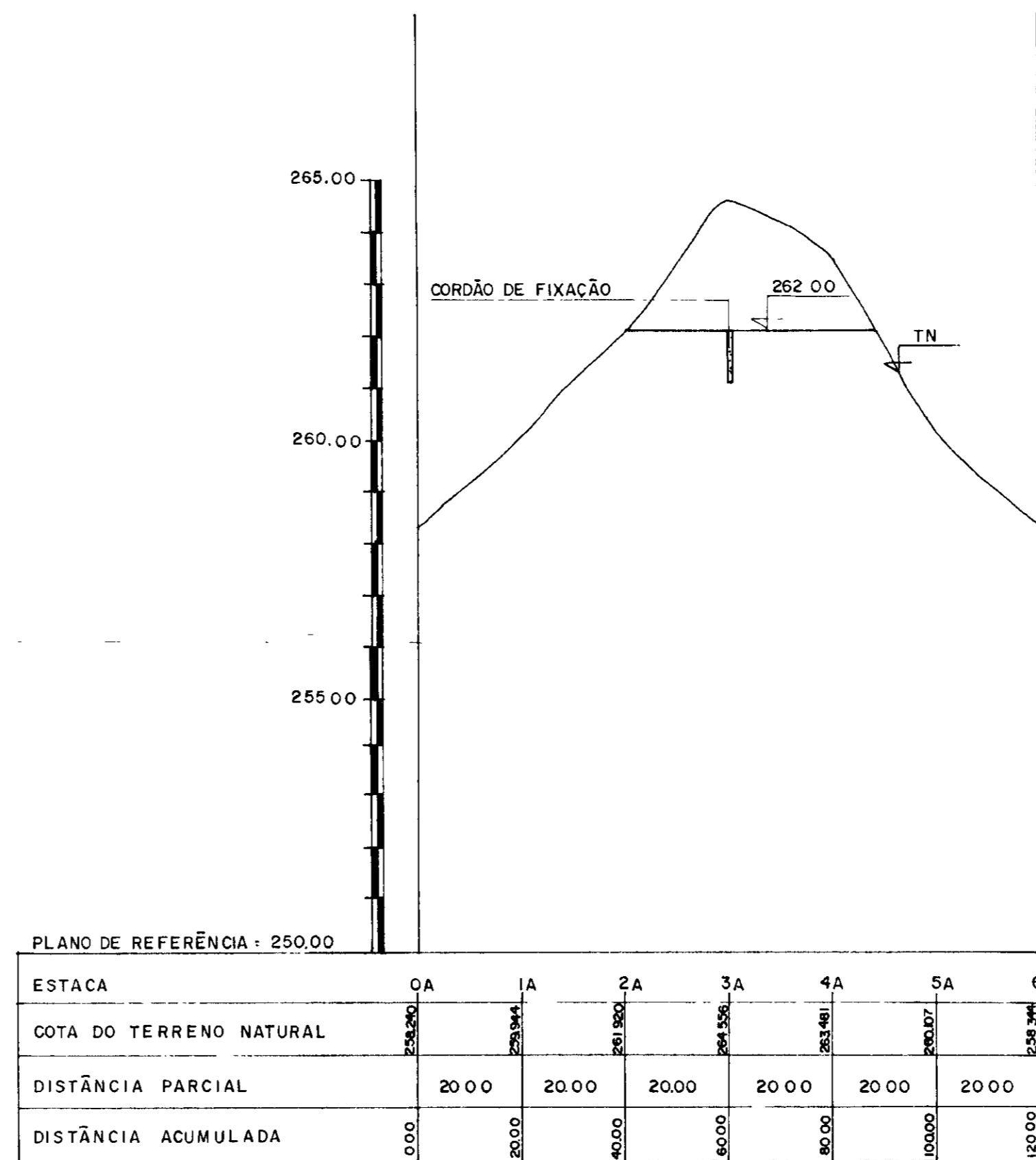
000022

GOVERNO DO ESTADO DO CEARÁ SECRETARIA DOS RECURSOS HÍDRICOS-SRH		
Projeto Cálculo Desenho LINARDI Escala INDICADA Nº 5.10	ESTUDO DO APROVEITAMENTO HIDROAGRÍCOLA DA VERTENTE FLUVIAL DOS MUNICÍPIOS DE IPAUMIRIM, BADIO E UMARI NO ESTADO DO CEARÁ  <b>BARRAGEM POMBAS - PROJETO BÁSICO</b>  <b>MACIÇO - SEÇÕES TRANSVERSAIS</b>  <b>ESTACAS 21, 22, 23, 24, 25</b>	Visto  Visto  Visto  Aprova  Data Nov/95
Estudos e Projetos Serviços e Engenharia Ltda		



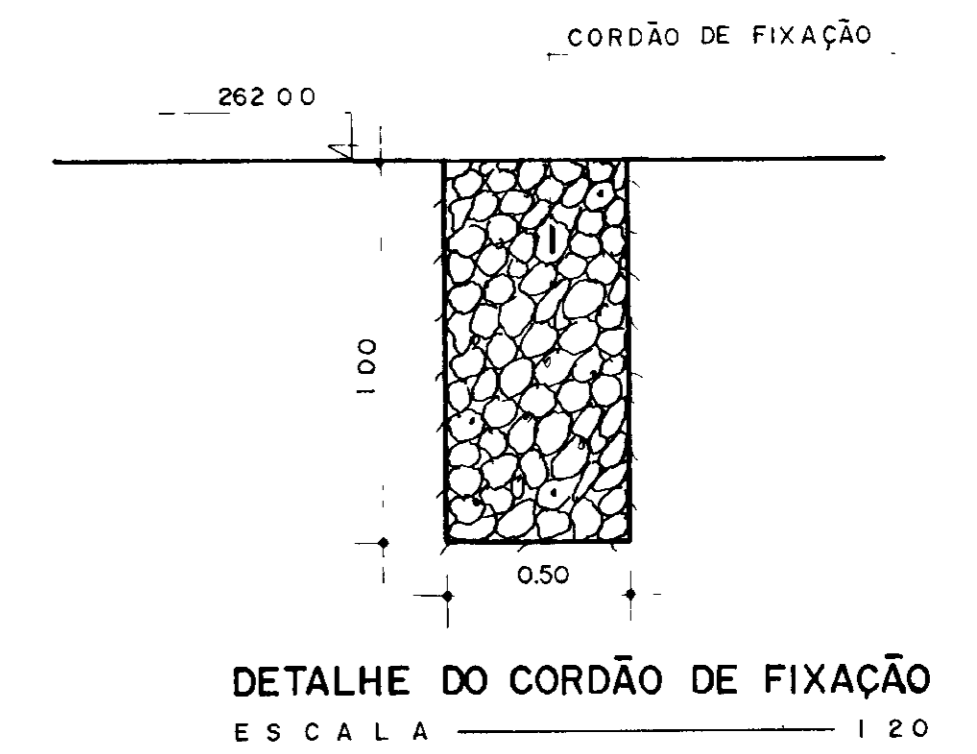
CORTE TRANSVERSAL

ESCALAS  $\left\{ \begin{array}{l} H = 1:1000 \\ V = 1:100 \end{array} \right.$



CORTE LONGITUDINAL

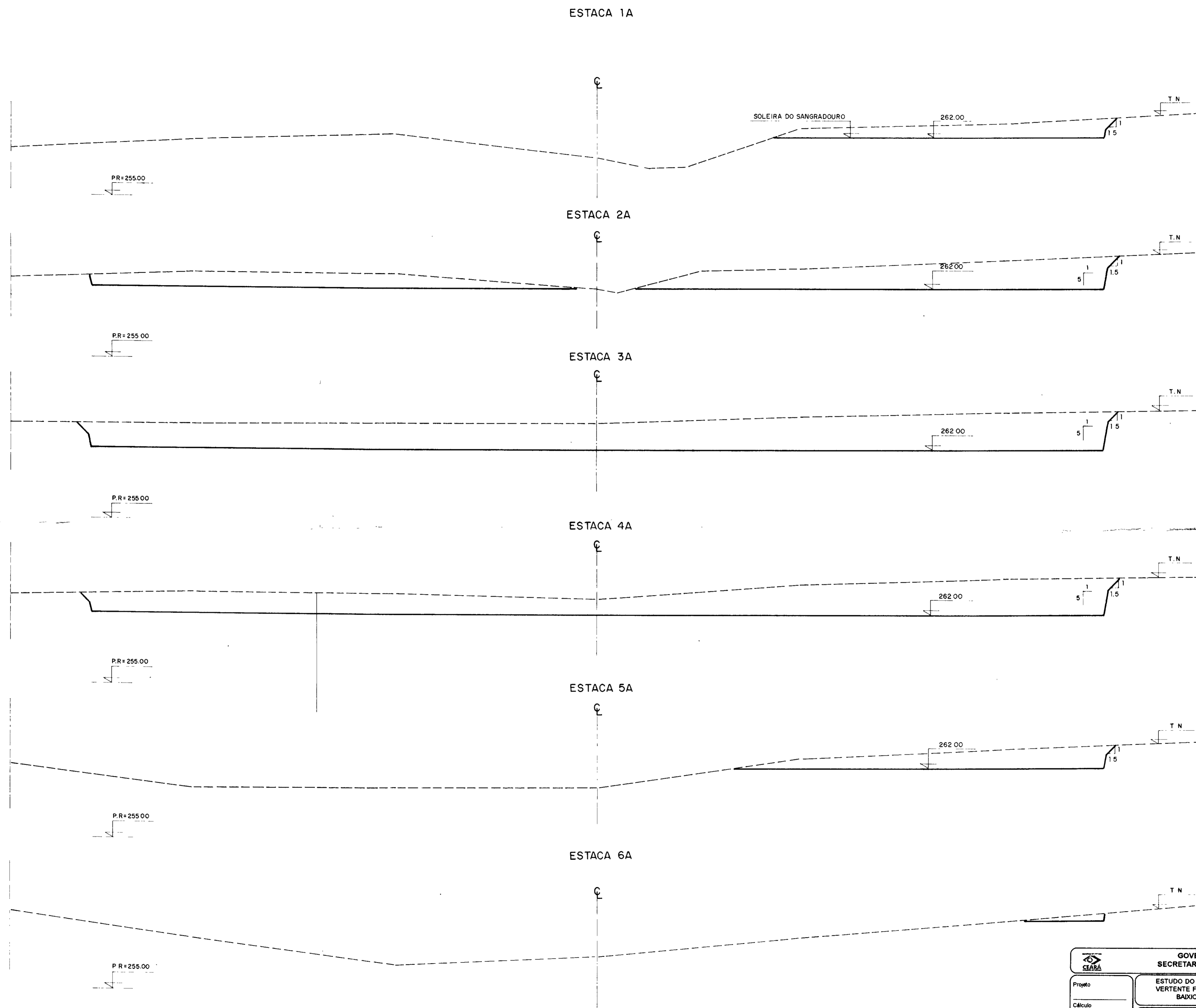
ESCALAS  $\left\{ \begin{array}{l} H = 1:1000 \\ V = 1:100 \end{array} \right.$



0158/03/03/01/B

000023



Projeto Cálculo Desenho LINARDI	ESTUDO DO APROVEITAMENTO HIDROAGRÍCOLA DA VERTENTE FLUVIAL DOS MUNICÍPIOS DE IPAUMIRIM, BUXIO E UMARI NO ESTADO DO CEARÁ  <b>BARRAGEM POMBAS - PROJETO BÁSICO</b> <b>CORTE DO SANGRADOURO E DETALHE DO CORDÃO DE FIXAÇÃO</b>	Visto Visto Visto Aprov. Data Nov/95
Escala INDICADA Nº 6.1	Estudos e Projetos Serviços e Engenharia Ltda	



0158/03/03/01/B

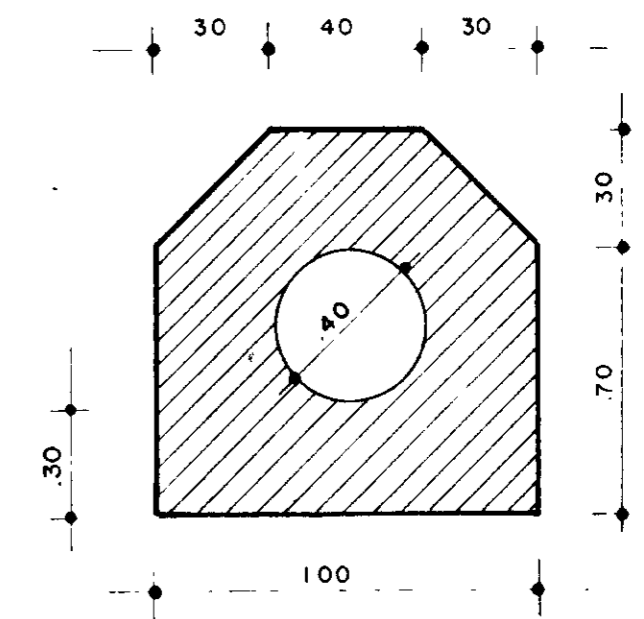
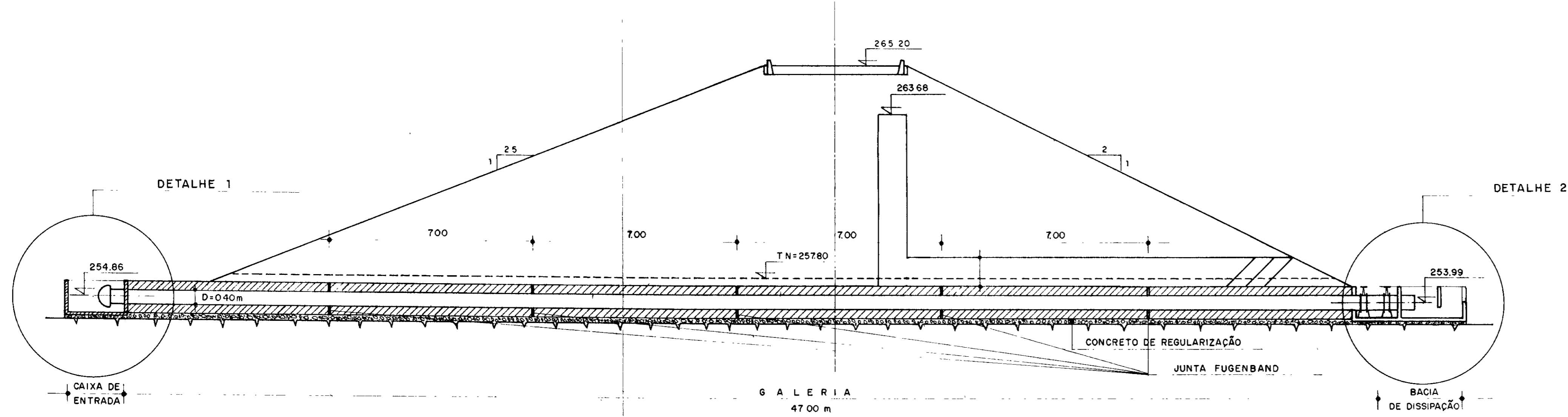
ESTADO DO CEARÁ  
 96/0792  
 BIBLIOTECA  
 SECRETARIA DE F...

000024

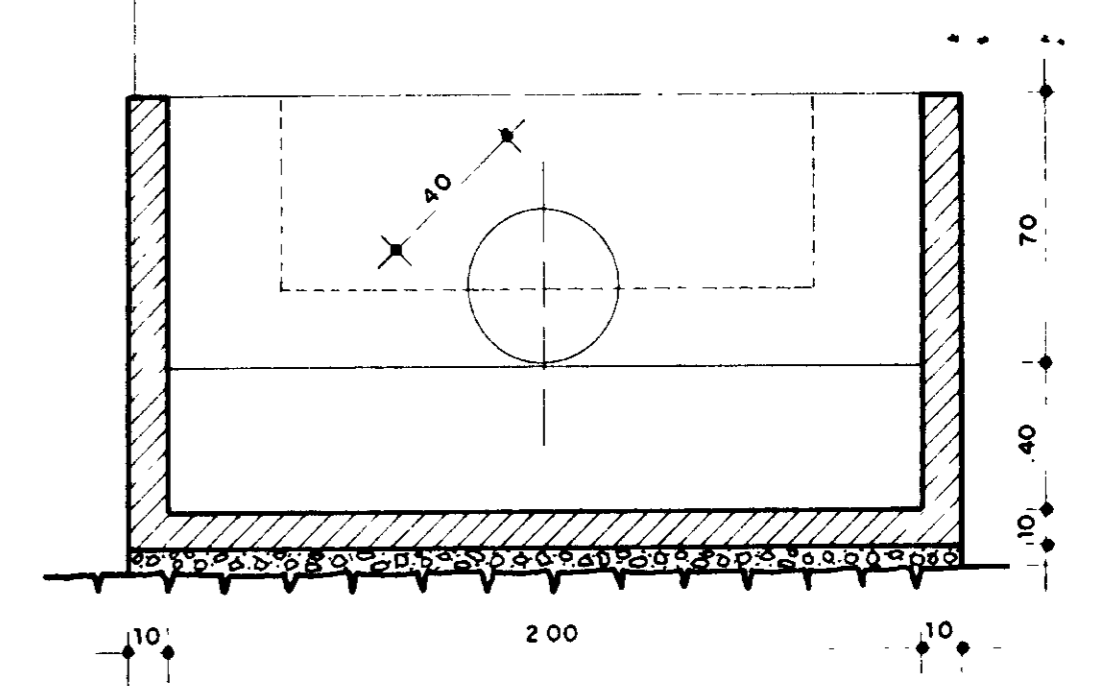
 <b>GOVERNO DO ESTADO DO CEARÁ</b> <b>SECRETARIA DOS RECURSOS HÍDRICOS-SRH</b>		
Projeto Cálculo Desenho LINARDI	<b>ESTUDO DO APROVEITAMENTO HIDROAGRÍCOLA DA</b> <b>VERTENTE FLUVIAL DOS MUNICÍPIOS DE PALMIRIM,</b> <b>BAXIO E UMARI NO ESTADO DO CEARÁ</b>	Visto Visto Visto
Escala 1:200	<b>BARRAGEM POMBAS - PROJETO BÁSICO</b> <b>SANGRADOURO - SEÇÕES TRANSVERSAIS</b>	Aprova
Nº 6.2	Estudos e Projetos  <b>Serviços e Engenharia Ltda</b>	Data Nov/95



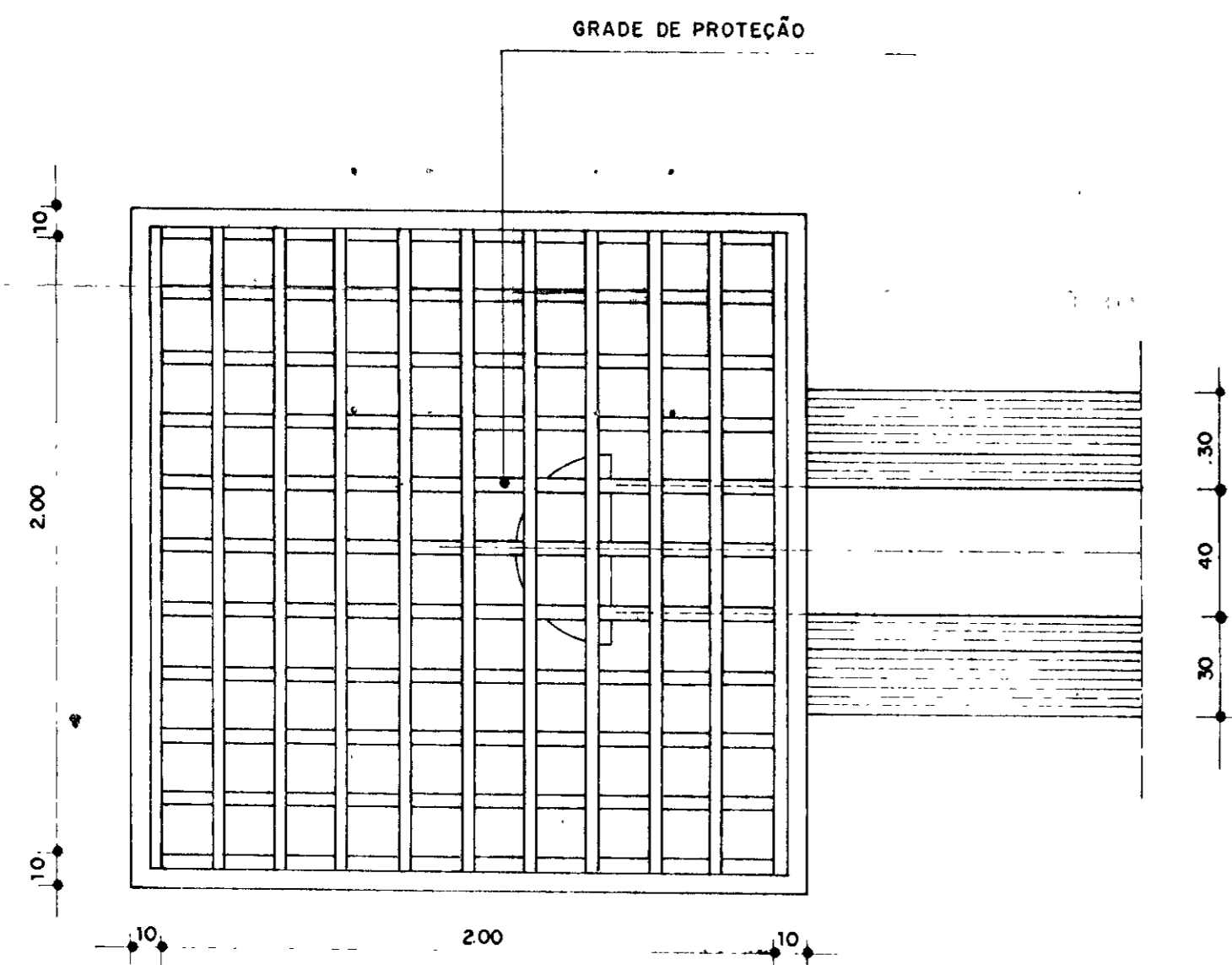
SEÇÃO LONGITUDINAL DA TOMADA D'ÁGUA  
ESTACA 14+15  
ESCALA 1:100



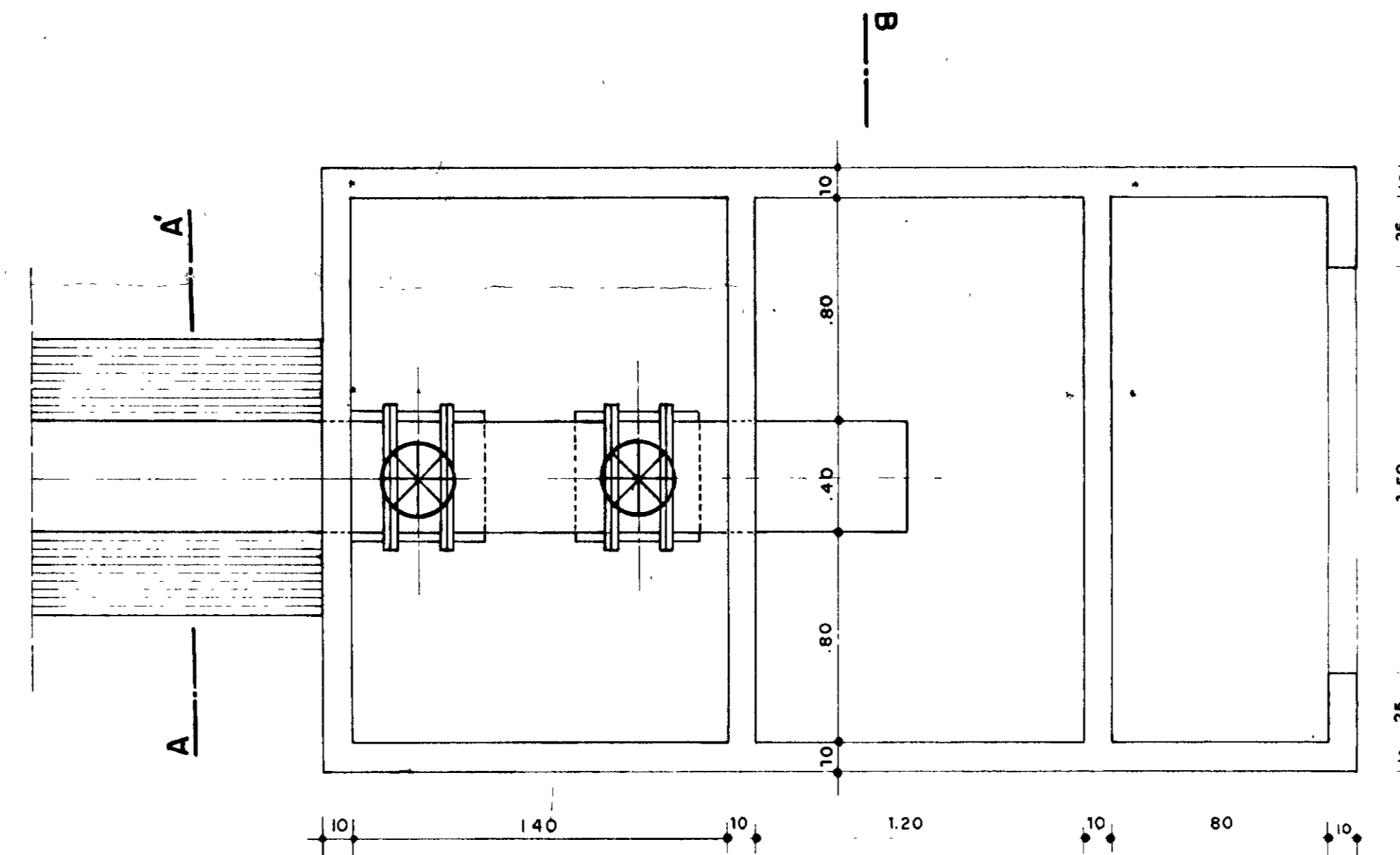
CORTE A-A  
ESCALA 1:20



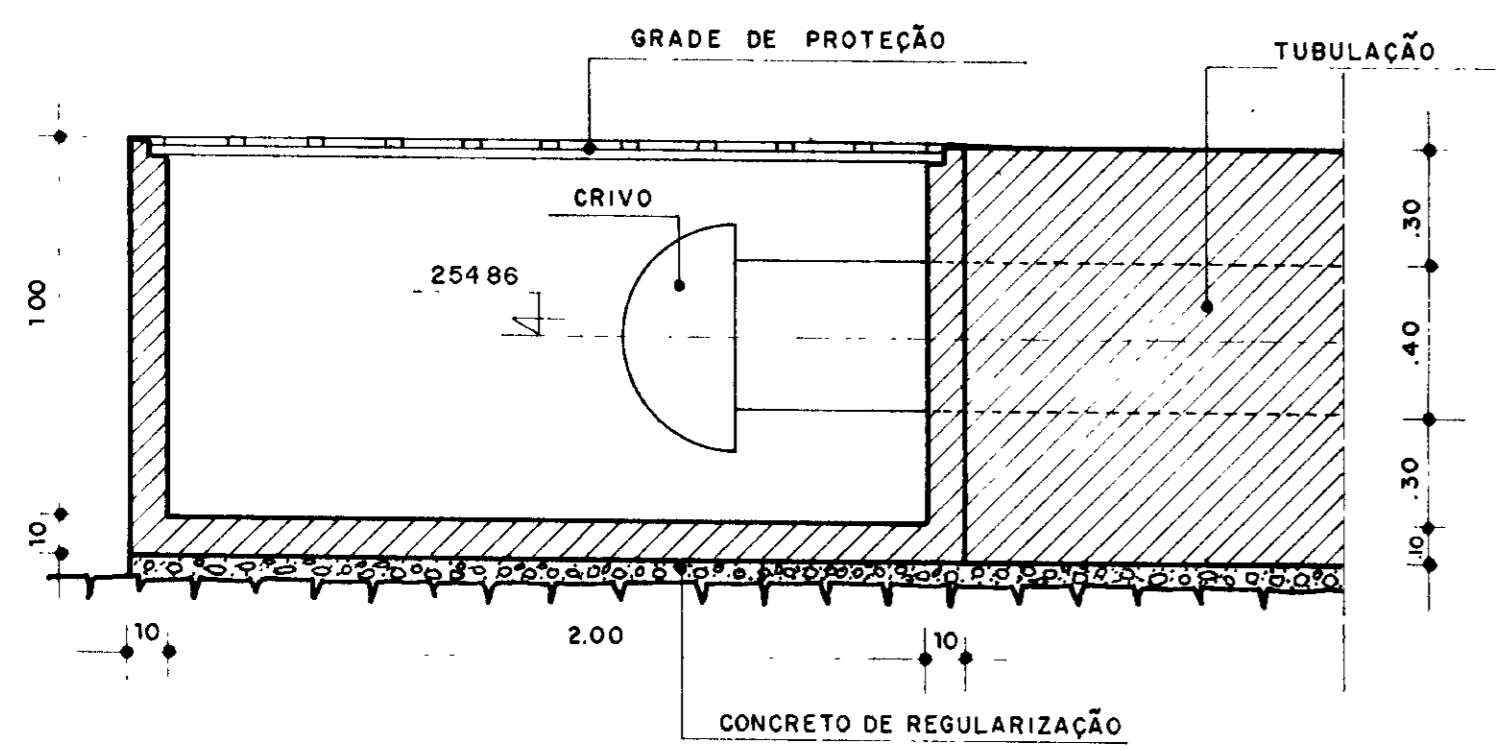
CORTE B-B'  
ESCALA 1:20



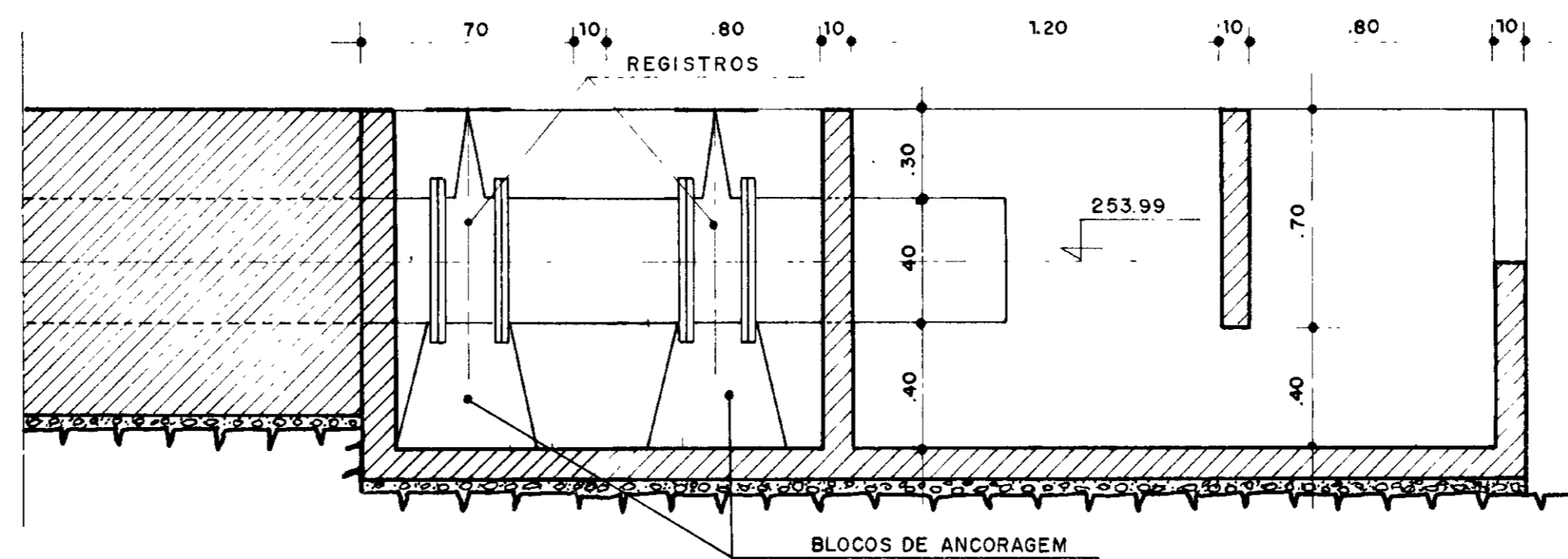
VISTA SUPERIOR  
ESCALA 1:20



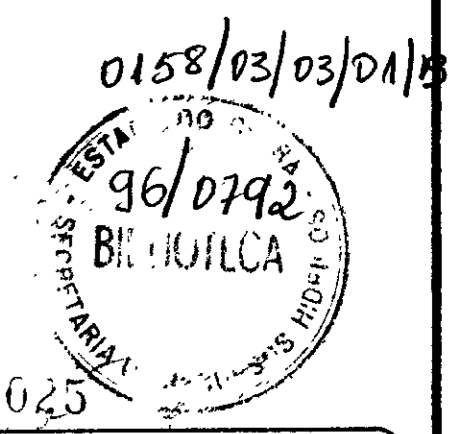
VISTA SUPERIOR  
ESCALA 1:20



DETALHE 1  
ESCALA 1:20



DETALHE 2  
ESCALA 1:20



<b>GOVERNO DO ESTADO DO CEARÁ</b> SECRETARIA DOS RECURSOS HÍDRICOS-SRH		0158/03/03/01/8
Projeto	<b>BARRAGEM POMBAS - PROJETO BÁSICO</b> <b>TOMADA D'ÁGUA</b>	Visto: _____
Cálculo		Visto: _____
Desenho LIMARDI		Visto: _____
Escala 1:100		Aprova: _____
Nº 7	Estudos e Projetos: <b>Serviços e Engenharia Ltda</b>	Data Nov/85